

МИНИСТЕРСТВО НАУКИ И ВЫСШЕГО ОБРАЗОВАНИЯ
РОССИЙСКОЙ ФЕДЕРАЦИИ

ФГБОУ ВО «Уральский государственный горный университет»



УТВЕРЖДАЮ

Проректор по учебно-методическому

Комплексу  С.А. Упоров

ПРОГРАММА УЧЕБНОЙ ПРАКТИКИ
Б2.0.01(У) ГЕОДЕЗИЧЕСКАЯ ПРАКТИКА

Специальность

21.05.04 Горное дело

Специализация

«Электрификация и автоматизация горного производства»

форма обучения: очная, заочная

год набора: 2021

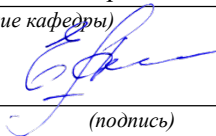
Автор: Бедрина С.А.

Одобрена на заседании кафедры

Геодезии и кадастров

(название кафедры)

Зав.кафедрой


(подпись)

Акулова Е.А.

(Фамилия И.О.)

Протокол № 1-20/21 от 07.09.2020


(Дата)

Рассмотрена методической комиссией
факультета

Горно-механического

(название факультета)

Председатель


(подпись)

Осипов П. А.

(Фамилия И.О.)

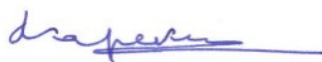
Протокол №2 от 14.10.2020 г.

(Дата)

Екатеринбург
2020

**Рабочая программа дисциплины согласована с выпускающей кафедрой
Электрификации горных предприятий**

Заведующий кафедрой



подпись

А.Л. Карякин

И.О. Фамилия

1 ВИД И ТИП ПРАКТИКИ, СПОСОБЫ ЕЕ ПРОВЕДЕНИЯ

Практика – форма практической подготовки. Практика ориентирована на практическую подготовку путём непосредственного выполнения обучающимся определённых видов работ, связанных с будущей профессиональной деятельностью. Практическая подготовка способствует развитию и повышению мотивации к профессиональной деятельности, осознанию себя как компетентного специалиста. Кроме того, она позволяет обучающемуся попробовать свои силы в выбранной профессии, научиться применять теоретические знания, полученные в ходе теоретического обучения.

Основная цель геодезической практики - закрепление теоретических и практических знаний; овладение на основе полученных теоретических знаний первичными профессиональными навыками и умениями по производству основных видов топографо-геодезических работ, применяемых в инженерном обеспечении деятельности человека в недрах Земли при эксплуатационной разведке, добыче и переработке твердых полезных ископаемых, строительстве и эксплуатации подземных объектов различного назначения; формирование умения организовать самостоятельный трудовой процесс.

Задачами геодезической практики являются:

- практическое закрепление теоретических знаний, полученных в период обучения;
- получение студентами начальных сведений о будущей профессиональной деятельности;
- приобретение опыта профессиональной деятельности путём выполнения работ, связанных с будущей профессиональной деятельностью в составе маркшейдерско-геодезической службы на горном или строительном предприятиях;
- выполнение заданий кафедры.

<i>Вид и тип практики</i>	<i>Способы проведения практики</i>	<i>Место проведения практики</i>
Учебная - геодезическая практика	Стационарная	Учебная геодезическая практика проводится на кафедре геодезии и кадастров
	Обучающиеся заочной формы обучения, совмещающие обучение с трудовой деятельностью, могут пройти практику по месту работы, если деятельность организации связана с топографо-геодезическими работами, при этом профессиональная деятельность, осуществляемая ими, соответствует требованиям образовательной программы к проведению практики, содержанию практики. В случае несоответствия (отсутствия) места работы профилю обучения, обучающийся обязан согласовать практическую подготовку с выпускающей кафедрой.	

При определении мест прохождения практики обучающимися с инвалидностью учитываются рекомендации, содержащиеся в индивидуальной программе реабилитации или реабилитации инвалида (при предъявлении обучающимся), относительно рекомендованных условий и видов труда.

При необходимости для прохождения практики создаются специальные рабочие места в соответствии с характером ограничений здоровья, а также с учетом характера выполняемых трудовых функций.

Выбор мест прохождения практик для инвалидов и лиц с ограниченными возможностями здоровья учитывает требования их доступности.

2 ПЕРЕЧЕНЬ ПЛАНИРУЕМЫХ РЕЗУЛЬТАТОВ ОБУЧЕНИЯ ПРИ ПРОХОЖДЕНИИ ПРАКТИКИ, СООТНЕСЕННЫХ С ПЛАНИРУЕМЫМИ РЕЗУЛЬТАТАМИ ОСВОЕНИЯ ОБРАЗОВАТЕЛЬНОЙ ПРОГРАММЫ

Результатом **учебной геодезической** практики является формирование у обучающихся следующих компетенций:

общепрофессиональных

- Способен определять пространственно-геометрическое положение объектов, осуществлять необходимые геодезические и маркшейдерские измерения, обрабатывать и интерпретировать результаты (ОПК-12)

Компетенция	Код по ФГОС	Код и наименование индикатора достижения компетенции	Результаты обучения	
1	2	3	4	
Способен определять пространственно-геометрическое положение объектов, осуществлять необходимые геодезические и маркшейдерские измерения, обрабатывать и интерпретировать результаты	ОПК-12	<i>ОПК-12.1 Владеет методиками измерения пространственно-геометрических характеристик ОПК-12.2 Обладает методикой составления топографических карт и планов различного масштаба</i>	<i>знать</i>	- методы определения пространственно-геометрического положения объектов; - технологию выполнения геодезических и маркшейдерских измерений; - методику обработки результатов измерений.
			<i>уметь</i>	- выполнять геодезические и маркшейдерские измерения; - обрабатывать и анализировать результаты измерений.
			<i>владеть</i>	- навыками работы с приборами.

3 МЕСТО ПРАКТИКИ В СТРУКТУРЕ ОБРАЗОВАТЕЛЬНОЙ ПРОГРАММЫ

Учебная геодезическая практика обучающихся УГГУ является составной частью основной профессиональной образовательной программы высшего образования, входит в Блок 2 «Практика» и представляет собой одну из форм организации учебного процесса, заключающуюся в профессионально-практической подготовке обучающихся в университете и (или) на базах практики.

4 ОБЪЕМ ПРАКТИКИ В ЗАЧЕТНЫХ ЕДИНИЦАХ И ЕЕ ПРОДОЛЖИТЕЛЬНОСТЬ В НЕДЕЛЯХ И АКАДЕМИЧЕСКИХ ЧАСАХ

Общая трудоемкость учебной геодезической практики составляет 3 зачетных единиц, 108 часов.

Общее время прохождения учебной геодезической практики 2 недели.

5 СОДЕРЖАНИЕ ПРАКТИКИ

№ п/п	№ недели (при необходимости)	Разделы (этапы) практики и содержание	Трудоемкость (в часах) - учебная работа/ самостоятельная работа		Формы контроля
			учебная	СР	
		<i>Подготовительный (организационный) этап</i>			
1		Организационное собрание, инструктаж по технике безопасности, организационные вопросы, формирования бригад	1		Заполнение журнала техники безопасности
2		Выполнение проверок приборов	3	2	Отчет по практике
		<i>Основной этап</i>			
3		Создание планово-высотного съемочного обоснования.	16	8	Отчет по практике
3.1		Рекогносцировка местности закрепление пунктов геодезического съемочного обоснования	4	2	
3.2		Измерение горизонтальных и вертикальных углов на пунктах тахеометрического хода, измерение длин сторон геодезического съемочного обоснования (тахеометрического хода)	4	2	
3.3		Привязка тахеометрического хода к пунктам ГГС.	4	2	
3.4		Камеральные работы (вычисление координат и высот пунктов планово-высотного съемочного обоснования).	4	2	
4		Тахеометрическая съемка	16	8	Отчет по практике
4.1		Работа на станции. Заполнение полевого журнала тахеометрической съемки. Составление абриса.	4	2	
4.2		Построение координатной сетки. Нанесение точек тахеометрического хода по координатам.	4	2	
4.3		Нанесение ситуации и точек рельефа по данным тахеометрического журнала и абрисов.	4	2	
4.4		Вычерчивание топографического плана в соответствии с принятыми условными знаками.	4	2	
5		Инженерно-техническое нивелирование	16	8	собеседование
5.1		Рекогносцировка трассы. Разбивка пикетажа и поперечных профилей.	4	2	
5.2		Нивелирование по трассе. Работа на станции. Полевой контроль.	4	2	
5.3		Камеральная обработка результатов нивелирования. Обработка нивелирного журнала. вычисление отметок пикетов и плюсовых точек.	4	2	
5.4		Построение профиля трассы. Построения профилей поперечников.	4	2	
6		Инженерно-геодезические задачи. Разбивочные работы.	16	2	
6.5		Вынос в натуру точки с проектными координатами (полярным способом). Вынос в натуру точки с проектной отметкой	16	2	
		<i>Итоговый (заключительный) этап</i>			

№ п/п	№ недели (при необходимости)	Разделы (этапы) практики и содержание	Трудоемкость (в часах) -учебная работа/ самостоятельная работа		Формы контроля
			учебная	СР	
7		Подготовка отчета о практике, защита отчета	4	8	Защита отчета по итогам прохождения практики
		Итого	72	36	Зачет

Практика для обучающихся с ограниченными возможностями здоровья и инвалидов проводится с учетом особенностей их психофизического развития, индивидуальных возможностей и состояния здоровья.

В целях обеспечения организации самостоятельной работы обучающихся в период практики перед началом практики для обучающихся проводится организационное собрание, на котором разъясняются цели и задачи, содержание, сроки практики, порядок её прохождения, сообщается информация о предприятиях-базах практик и количестве предоставляемых мест на них, формулируются задания практики, разъясняются формы, виды отчетности, порядок заполнения бланков отчетности, требования к оформлению отчетных документов, порядок защиты отчета по практике, даются иные рекомендации по прохождению практики.

Перед началом практики в организации обучающимся необходимо ознакомиться с правилами безопасной работы и пройти инструктаж по охране труда и технике безопасности. Практику целесообразно начать с экскурсии по организации (структурному подразделению организации), ведущими специалистами организации обучающимся могут быть прочитаны установочные лекции, отражающие характеристику продукции организации, технологию её производства, контроль качества продукции, решение вопросов охраны труда и окружающей среды и т.д.

Организация учебной геодезической практики на местах возлагается на руководителя организации, который назначает её руководителем практического работника и организует проведение практики в соответствии с программой практики.

Общие рекомендации обучающимся по прохождению учебной геодезической практики:

Перед прохождением практики обучающийся должен изучить программу, представленную учебно-методическую документацию по практике и обратиться к соответствующим нормативным материалам, литературе с тем, чтобы быть подготовленным к выполнению определенных видов работ, связанных с будущей профессиональной деятельностью, к решению задач практики, конкретных практических вопросов.

При необходимости обучающиеся должны подготовить: ксерокопии своих свидетельств о постановке на учет в налоговом органе (ИНН), пенсионного страхования; получить при необходимости медицинскую справку по форме, требуемой предприятием-базой практики, в поликлинике, к которой прикреплены; подготовить фотографии (формат по требованию предприятия-базы практики) и паспортные данные (ксерокопии разворотов с фотографией и регистрацией места жительства) для оформления пропусков на предприятия, в учреждения, организации.

В рамках *самостоятельной работы* обучающемуся рекомендуется проработать конспекты лекций, учебников и других нормативно-технических изданий. Контроль качества самостоятельной работы обучающихся производится при защите отчёта по практике.

При прохождении практики обучающиеся **обязаны:**

своевременно прибыть на место прохождения практики, иметь при себе все необходимые документы, в том числе паспорт, направление на практику (приложение 1);

подчиняться действующим правилам внутреннего трудового распорядка организации – места прохождения практики;

изучить и строго соблюдать правила охраны труда, техники безопасности, производственной санитарии и промышленной безопасности;

полностью выполнять задания, предусмотренные программой практики;

выполнять задания руководителя практики от организации;

быть вежливым и внимательным в общении;

вести записи о проделанной работе, чтобы в дальнейшем в отчете описать содержание проделанной работы;

в установленный срок отчитаться о прохождении практики руководителю практики от кафедры, подготовить и сдать отчёт и другие документы практики на кафедру.

При возникновении затруднений в процессе практики обучающийся может обратиться к руководителю практики от университета либо от организации-базы практики и получить необходимые разъяснения.

Примерный план прохождения практики:

Задание	Отчетность
<i>Знакомство с основами будущей профессии</i>	
1. Ознакомиться с организацией, технологией выполнения топографо-геодезических работ, выполнить рекогносцировку местности, пройти инструктаж по технике безопасности, охране труда	Первый раздел отчета – описать физико-географические характеристики района выполнения работ, геодезическую изученность района работ.
<i>Формирование общепрофессиональных и профессиональных компетенций (умений и навыков)</i>	
2. Выполнить задания по поручению и под наблюдением преподавателя: - создать планово-высотное съемочное обоснование; - выполнить тахеометрическую съемку; - произвести инженерно-техническое нивелирование; - выполнить разбивочные работы, инженерно-геодезические задачи.	Второй раздел отчета – описание выполненной деятельности, с указанием полученных результатов, анализ топографо-геодезических измерений, составление и оформление топографического плана

6 ФОРМЫ ОТЧЕТНОСТИ ПО ПРАКТИКЕ

По результатам учебной геодезической практики обучающийся представляет набор документов:

направление и задание на практику заполненное соответствующим образом (приложение 1.и 2);

характеристику с места практики (приложение 3);

отчет обучающегося.

Отчет вместе с документами служит основанием для оценки результатов учебной геодезической практики руководителем практики от университета. Полученная оценка выставляется в ведомость и зачетную книжку обучающегося.

Содержание отчёта должно соответствовать программе практики, в нем обобщается и анализируется весь ход практики, выполнение заданий и других запланированных мероприятий. Отчет должен иметь четкое построение, логическую последовательность, конкретность.

Отчет по учебной геодезической практике имеет следующую структуру: титульный лист (приложение 4), задание на практику, содержание (приложение 5), введение, основная часть (первый и второй разделы), заключение, приложения.

Титульный лист отчета содержит: указание места прохождения практики, данные о руководителе практики от университета

После титульного листа помещается задание на практику, характеристику с места практики.

Содержание отчета о прохождении учебной практики помещают после титульного листа и индивидуального задания. В содержании отчета указывают: перечень разделов (при желании параграфов), номера страниц, с которых начинается каждый из них (образец – приложение Б).

Во введении следует отразить: место и сроки практики; её цели и задачи; выполненные обязанности, изученный информационный материал.

Введение не должно превышать 1 страницы компьютерного набора.

Основная часть отчета для студентов очного обучения содержит два раздела, каждый из которых может быть подразделен на параграфы.

Первый раздел «Краткая характеристика места проведения практики» должна содержать характеристику места практики по следующей схеме: физико-географическое положение района работ, геодезическая изученность.

Второй раздел отчета о прохождении учебной геодезической практики носит практический характер.

В нем должно быть сделано описание выполненной работы, указания на затруднения, которые встретились при прохождении практики.

Для повышения эффективности прохождения практики в отчете рекомендуется описать и дать характеристику, в том числе с указанием результатов оценки точности:

Процесс рекогносцировки местности и закладки центров, поверки теодолита;

Измерение горизонтальных и вертикальных углов, измерение расстояний;

Вычисление координат и отметок съёмочного обоснования;

Выполнение тахеометрической съёмки;

поверки нивелира, геометрическое нивелирование, инженерно-техническое нивелирование по оси трассы;

Решение инженерно-геодезических задач;

Вычерчивание топографического плана.

Объем основной части не должен превышать 14-15 страниц.

Основная часть отчета для студентов заочного обучения включает реферат по теме, выданной руководителем практики и вычерчивание топографического плана в соответствии с вариантом задания.

В *заключении* студент должен указать, как проходила практика, знания и навыки (компетенции), которые он приобрел в ходе практики, выводы и предложения, к которым пришел студент в результате прохождения учебной геодезической практики.

Заключение должно быть по объему не более 1-2 стр.

В *приложениях* располагают вспомогательный материал:

схема съёмочного обоснования и привязки;

журналы измерения углов и длин сторон;

ведомости вычисления отметок точек съёмочного обоснования;

ведомости вычисления координат точек съёмочного обоснования;

журнал тахеометрической съёмки;

абрисы;

топографический план масштаба 1:500;

пикетажный журнал;

журнал нивелирования;
профиль местности по оси трассы.

Объем отчета (без приложений) не должен превышать 17-18 страниц, набранных на компьютере.

Характеристика с места практики должна обязательно содержать Ф.И.О. студента полностью, указание на отношение студента к работе, наличие или отсутствие жалоб на студента, оценку его теоретических знаний, умение применять теоретические знания на практике, степень выраженности необходимых личностных и профессиональных качеств.

Готовый отчет направляется на проверку руководителю практики от университета. По итогам отчета о прохождении учебной геодезической практики выставляется зачет.

К защите допускаются обучающиеся, предоставившие руководителю практики от университета полный комплект документов о прохождении практики в установленные сроки.

Во время проведения итогового контроля проверяется наличие всех надлежаще оформленных документов, выполнение обучающимся заданий, самостоятельной работы и объем изученного материала, отраженные в отчете.

По итогам практики на кафедре проводится защита отчета.

Защита отчета по практике проводится руководителем практики от университета. К защите могут привлекаться руководители организаций - баз проведения практики и непосредственные руководители практики от принимающих организаций.

Форма защиты результатов практики - собеседование. Обучающийся кратко докладывает о содержании своей работы во время практики, отвечает на вопросы принимающих отчет (проводящих защиту).

7 ПЕРЕЧЕНЬ УЧЕБНО-МЕТОДИЧЕСКОГО ОБЕСПЕЧЕНИЯ ДЛЯ САМОСТОЯТЕЛЬНОЙ РАБОТЫ ОБУЧАЮЩИХСЯ ПО ПРАКТИКЕ И ОБРАЗОВАТЕЛЬНЫЕ ТЕХНОЛОГИИ

В качестве учебно-методического обеспечения самостоятельной работы обучающихся в период прохождения ими учебной геодезической практики выступает программа учебной геодезической практики.

Во время проведения учебной геодезической практики используются следующие технологии: обучение основным технологиям создания съемочного обоснования, проведению тахеометрических съемок, мастер-классы по выполнению основных технологических процессов, консультирование в процессе выполнения работ.

8 КОНТРОЛЬ И ОЦЕНКА РЕЗУЛЬТАТОВ ПРАКТИКИ. ОЦЕНОЧНЫЕ СРЕДСТВА ДЛЯ ПРОВЕДЕНИЯ ПРОМЕЖУТОЧНОЙ АТТЕСТАЦИИ ОБУЧАЮЩИХСЯ ПО ПРАКТИКЕ

Текущий контроль и оценка результатов освоения учебной геодезической практики осуществляется руководителем практики в процессе проведения практики, выполнения практических работ, наблюдения за выполнением видов работ на практике и контроля качества их выполнения путем экспертной оценки деятельности обучающегося.

Промежуточная аттестация по учебной геодезической практике проводится в форме зачёта путём собеседования (ответов на вопросы) и оценки отчетной документации по практике.

Оценочные средства, используемые для промежуточной аттестации: вопросы, отчет по практике, характеристика с места практики, результат выполненных работ (топографический план, схема съемочного обоснования, результаты поверок и т.д.).

Для осуществления промежуточной аттестации обучающихся по практике используется *комплект оценочных средств по учебной геодезической практике.*

9 ПЕРЕЧЕНЬ УЧЕБНОЙ ЛИТЕРАТУРЫ И РЕСУРСОВ СЕТИ «ИНТЕРНЕТ», НЕОБХОДИМЫХ ДЛЯ ПРОВЕДЕНИЯ ПРАКТИКИ

9.1 Учебная литература

[Литература должна быть в библиотеке университета или содержаться в ЭБС, доступ к которой имеется]. При указании литературы из библиотеки университета необходимо удостовериться, что количество экземпляров выполняет требование 0,25 экз. на каждого обучающегося, одновременно проходящих практику

№ п/п	Наименование	Кол-во экз.
1	Геодезия : курс лекций / В. Л. Клепко, И. В. Назаров ; Министерство образования и науки Российской Федерации, Уральский государственный горный университет. - Екатеринбург : УГГУ, 2017. - 149 с.	69
2	Кузнецов П.Н. Геодезия. Часть I [Электронный ресурс]: учебник для вузов/ Кузнецов П.Н.— Электрон. текстовые данные.— М.: Академический Проект, 2010.— 256 с.— Режим доступа: http://www.iprbookshop.ru/36300.html .	Эл. ресурс
3	Назаров И.В., Шипилова Е.В. Методические указания к геодезической практике для студентов всех специальностей и направлений. / И. В. Назаров, Е. В. Шипилова.- Екатеринбург: Изд-во УГГУ, 2018.-55 с.	?
4	В. Е. Коновалов. Геодезия: методические указания к выполнению лабораторных и самостоятельных работ: для студентов заочного обучения всех специальностей / В. Е. Коновалов, В. Л. Клепко ; Уральский государственный горный университет. - 4-е изд., стер. - Екатеринбург : УГГУ, 2010. - 59 с.	49

9.2 Ресурсы сети «Интернет»

Справочная правовая система «КонсультантПлюс» – <http://www.consultant.ru>
Интернет-портал ГЕОДЕЗИСТ – <http://geodesist.ru>
Программный комплекс Геобридж – <https://geobridge.ru>

10 ПЕРЕЧЕНЬ ИНФОРМАЦИОННЫХ ТЕХНОЛОГИЙ, ИСПОЛЬЗУЕМЫХ ПРИ ПРОВЕДЕНИИ ПРАКТИКИ, ВКЛЮЧАЯ ПЕРЕЧЕНЬ ПРОГРАММНОГО ОБЕСПЕЧЕНИЯ И ИНФОРМАЦИОННЫХ СПРАВОЧНЫХ СИСТЕМ

Для успешного прохождения практики, обучающийся использует:

1. Microsoft Windows 8 Professional
2. Microsoft Office Professional 2010

11 ОПИСАНИЕ МАТЕРИАЛЬНО-ТЕХНИЧЕСКОЙ БАЗЫ, НЕОБХОДИМОЙ ДЛЯ ПРОВЕДЕНИЯ ПРАКТИКИ

Для проведения практики в университете необходимо следующее материально-техническое обеспечение: рабочее место, соответствующее нормам санитарно-гигиенического и противопожарного законодательства Российской Федерации, библиотека УГГУ, учебный геодезический полигон «Уктус»

Материально-техническое обеспечение практики в организациях возлагается на руководителей организаций, принимающих обучающихся для прохождения учебной геодезической практики.

12 ТРЕБОВАНИЯ К ОФОРМЛЕНИЮ ОТЧЕТА ПО ПРАКТИКЕ

Оформление отчета осуществляется в соответствии с требованиями, установленными в методических указаниях.



Федеральное государственное бюджетное образовательное учреждение
 высшего образования
 «Уральский государственный горный университет»
 (ФГБОУ ВО «УГГУ»)
 620144, г. Екатеринбург, ул. Куйбышева, 30

НАПРАВЛЕНИЕ НА ПРАКТИКУ

Обучающийся _____
 (фамилия, имя, отчество)

Специальности/направления подготовки _____
 (шифр и наименование специальности/направления подготовки)
 _____ курса _____ факультета

направляется в _____
 (наименование организации, город)

для прохождения _____ практики

с _____ по _____
 (прописью) (прописью)

М.П.

Декан факультета _____

Руководитель практики от университета

_____ тел. кафедры: 8(343) _____

Отметка организации

Дата прибытия обучающегося в организацию « _____ » _____ 20 _____ г.

Направлен _____
 (наименование структурного подразделения)

Практику окончил « _____ » _____ 20 _____ г.

Руководитель практики от организации

М.П.

_____ (ф. и. о.)

_____ (должность)

Прохождение инструктажа по ознакомлению с требованиями охраны труда, техники безопасности, правилами внутреннего трудового распорядка с оформлением в соответствующем журнале:

Дата проведения	Ф.И.О., должность, подпись проводившего инструктаж	Подпись обучающегося, прошедшего инструктаж

Задание на период практики

ДНЕВНИК ПРАКТИКИ

Период	Характеристика работ	Подпись руководителя практики от организации/ университета

Характеристика с места практики обучающегося
(заполняется руководителем практики от организации)

_____ (фамилия, имя, отчество)

Заключение организации о работе обучающегося за период практики (технологические навыки, деловые качества, активность, дисциплина, участие в общественной работе)

Руководитель практики от организации _____ (Фамилия И.О) _____ (подпись)

Характеристика обучающегося с места практики описывает его профессиональную подготовку, теоретические знания, практические навыки и деловые качества, которые он проявил в период прохождения практики. Писать документ нужно в официальном стиле, при этом необходимо указать в характеристике следующие сведения:

- фамилия и инициалы обучающегося;
- обязанности обучающегося в период прохождения практики;
- профессиональные качества обучающегося;
- особенности обучающегося, проявленные при общении с трудовым коллективом;
- практические навыки, освоенные обучающимся;
- оценку, выставленную обучающемуся по результатам прохождения практики.

Главная цель составления характеристики обучающегося с места практики — описание его профессиональной подготовки, а также новых знаний и навыков, которые он приобрел в процессе практической деятельности в конкретной организации. Подробная характеристика позволит руководителю практики со стороны учебного заведения объективно оценить ее эффективность и поставить обучающемуся справедливую оценку.

Например

Кочетова Елена Ивановна проходила практику в ООО «Исеть» в отделе, практика была организована в соответствии с программой. В период прохождения практики Кочетова Е.И. зарекомендовала себя с положительной стороны, дисциплинированным практикантом, стремящимся к получению новых знаний, навыков и умений, нацелена на повышение своей будущей профессиональной квалификации.

В период практики Кочетова Е.В. ознакомилась со структурой организации, основными направлениями ее деятельности, работой отдела, нормативными документами, регулирующими деятельность организации, спецификой функциональных обязанностей маркшейдера и приняла активное участие в текущей деятельности.

Под руководством опытного специалиста, начальника отдела..... изучала, методические материалы по; трудовое законодательство; порядок составления прогнозов....., определения перспективной и текущей потребности в; состояние рынка продаж; системы и методы оценки...; методы анализа; порядок оформления, ведения документации, связанной с; порядок формирования и ведения банка данных о; методы, порядок составления установленной отчетности; возможности использования современных информационных технологий в работе

К поручениям руководителя практики и выполняемой работе относилась добросовестно. Во время прохождения практики продемонстрировала знание теоретического материала, профессиональной терминологии...; умение применять теоретические знания на практике; продемонстрировала навыки проведения, умение найти.... и применить их; грамотно оформляла документацию.....

Задание на практику выполнено в полном объеме, замечаний к прохождению практики нет.

Практика Кочетовой Е.И. заслуживает оценки «отлично» или положительной оценки.

Образец оформления титульного листа отчета по практике



Федеральное государственное бюджетное образовательное учреждение
высшего образования
«Уральский государственный горный университет»
(ФГБОУ ВО «УГГУ»)
620144, г. Екатеринбург, ул. Куйбышева, 30

ОТЧЕТ
о прохождении _____ практики
(название практики)

(наименование организации прохождения практики)

Направление подготовки / Специальность:
21.05.04
ГОРНОЕ ДЕЛО

Профиль /Специализация:
Электрификация и автоматизация
горного производства

Студент: Иванов И.И.
Группа: ЭГП-21

Руководитель практики от университета:
Борисова Ю.С.

Оценка _____

Подпись _____

Екатеринбург
2021

Образец оформления содержания отчета по учебной практике

СОДЕРЖАНИЕ

	Введение	3
1	Краткая характеристика организации - места практики	5
1.1	Организационная структура организации и нормативная основа ее деятельности	...
1.2	Характеристика структурного подразделения	...

2	Практический раздел – выполненные работы	
2.1	Виды и объем выполненных работ	
2.2	
	Заключение	
	Приложения	

Отзыв

об отчёте о прохождении практики обучающегося
(заполняется руководителем практики от университета)

1. Выводы (характеристика отчёта в целом, соответствие содержания отчёта программе):

2. Недостатки отчёта:

Руководитель практики от университета _____ (Фамилия И.О) _____ (подпись)

МИНОБРНАУКИ РОССИИ

**Федеральное государственное бюджетное образовательное учреждение
высшего образования
«Уральский государственный горный университет»**



УТВЕРЖДАЮ

Директор по учебно-методическому комплексу _____ С.А. Упоров

**ПРОГРАММА УЧЕБНОЙ ПРАКТИКИ
Б2.О.02(У) ГЕОЛОГИЧЕСКАЯ ПРАКТИКА**

Специальность
21.05.04 Горное дело

Специализация
№10 Электрификация и автоматизация горного производства

форма обучения: очная, заочная

год набора: 2021

Автор: Болтыров В.Б., д.г.-м.н., проф.; Бобина Т.С., ст. препод.

Одобрена на заседании кафедры
Геологии и защиты в чрезвычайны
х ситуациях

(название кафедры)

Зав.кафедрой _____

Стороженко Л.А.

(Фамилия И.О.)

Протокол № 1 от 01.09.2020

(Дата)

Рассмотрена методической комиссией

Горно-механического факультета

(название факультета)

Председатель _____

Осипов П.А.

(Фамилия И.О.)

Протокол № 2 от 14.10.2020

(Дата)

Екатеринбург
2020

**Рабочая программа дисциплины согласована с выпускающей кафедрой
Электрификации горных предприятий**

Заведующий кафедрой


подпись

А.Л. Карякин

И.О. Фамилия

1 ВИД И ТИП ПРАКТИКИ, СПОСОБЫ ЕЕ ПРОВЕДЕНИЯ

Практика студентов является составной частью основной профессиональной образовательной программы высшего образования, одним из видов занятий, предусмотренных учебным планом, непосредственно ориентированных на профессионально-практическую подготовку. Система практического обучения способствует овладению предметными знаниями и умениями, развитию и повышению мотивации к профессиональной деятельности, осознанию себя как компетентного специалиста.

Основная цель учебной **Геологической практики** – закрепление теоретических и практических знаний; овладение на основе полученных теоретических знаний первичными профессиональными навыками и умениями проведения полевых геологических исследований; знакомство с результатами геологических процессов в окрестностях г. Екатеринбурга путем их полевого наблюдения и документации; овладение профессиональными навыками описания естественных и искусственных обнажений.

Задачи практики:

- знакомство с методиками полевых геологических, геоморфологических и гидрогеологических наблюдений;
- обучение студентов методике работы с горным компасом;
- знакомство с методикой документации полевых объектов;
- обучение приемам камеральной обработки полевых материалов, оформлению геологического отчета с необходимыми графическими приложениями;
- знакомство с некоторыми горными предприятиями и их влиянием на окружающую среду.

<i>№ п/п</i>	<i>Вид и тип практики</i>	<i>Способы проведения практики</i>	<i>Место проведения практики</i>
1.	Учебная Геологическая практика	Выездная и (или) стационарная	Проводится в пределах г. Екатеринбурга на природных геологических объектах
2.		Студенты заочной формы обучения могут пройти практику по месту работы, если деятельность организации связана с минерально-сырьевым комплексом, при этом профессиональная деятельность, осуществляемая ими, соответствует содержанию практики. В случае несоответствия (отсутствия) места работы профилю обучения, студент обязан согласовать порядок прохождения практики с выпускающей кафедрой.	

При определении мест прохождения практики обучающимися с инвалидностью учитываются рекомендации, содержащиеся в индивидуальной программе реабилитации или абилитации инвалида, относительно рекомендованных условий и видов труда. Выбор мест прохождения практик для инвалидов и лиц с ограниченными возможностями здоровья учитывает требования их доступности.

2 ПЕРЕЧЕНЬ ПЛАНИРУЕМЫХ РЕЗУЛЬТАТОВ ОБУЧЕНИЯ ПРИ ПРОХОЖДЕНИИ ПРАКТИКИ, СООТНЕСЕННЫХ С ПЛАНИРУЕМЫМИ РЕЗУЛЬТАТАМИ ОСВОЕНИЯ ОБРАЗОВАТЕЛЬНОЙ ПРОГРАММЫ

Результатом **Учебной геологической практики** является формирование у обучающихся следующих компетенций:

общепрофессиональных

- способен применять навыки анализа горно-геологических условий при эксплуатационной разведке и добыче твердых полезных ископаемых, а также при строительстве и эксплуатации подземных объектов (ОПК-2);

- способен с естественнонаучных позиций оценивать строение, химический и минеральный состав земной коры, морфологические особенности и генетические типы месторождений твердых полезных ископаемых при решении задач по рациональному и комплексному освоению георесурсного потенциала недр (ОПК-4).

Компетенция	Код по ФГОС	Код и наименование индикатора достижения компетенции	Результаты обучения	
1	2	3	4	
Способен применять навыки анализа горно-геологических условий при эксплуатационной разведке и добыче твердых полезных ископаемых, а также при строительстве и эксплуатации подземных объектов	ОПК-2	ОПК-2.1 – применяет навыки анализа горно-геологических условий при выборе технологий эксплуатационной разведки и добычи твердых полезных ископаемых, а также при строительстве и эксплуатации подземных объектов переработки ОПК-2.2 – применяет навыки анализа горно-геологических условий при эксплуатации горнодобывающего предприятия	знать	эндогенные и экзогенные геологические процессы, процессы образования геологических структур.
			уметь	наблюдать и документировать естественные и искусственные обнажения – как первичное условие геологической разведки; анализировать и обобщать геологические наблюдения.
			владеть	навыками работы с горным компасом: замерять элементы залегания слоистости, трещиноватости, сланцеватости.
Способен с естественнонаучных позиций оценивать строение, химический и минеральный состав земной коры, морфологические особенности и генетические типы месторождений твердых полезных ископаемых при решении задач по рациональному и комплексному освоению георесурсного потенциала недр	ОПК-4	ОПК-4.1 – Применяет знания химического характера для оценки химического и минерального состава земной коры ОПК-4.2 – Описывает физические процессы, повлиявшие на строение, морфологические особенности и генетические типы месторождений твердых полезных ископаемых с применением физических закономерностей	знать	базовую теоретическую информацию о минералах и горных породах.
			уметь	диагностировать минералы и горные породы.
			владеть	анализом и обобщением геологических наблюдений и умением геологически грамотно изложить результаты такого обобщения.

3 МЕСТО ПРАКТИКИ В СТРУКТУРЕ ОБРАЗОВАТЕЛЬНОЙ ПРОГРАММЫ

Учебная геологическая практика обучающихся УГГУ является составной частью основной профессиональной образовательной программы высшего образования, входит в Блок 2 «Практика» и представляет собой одну из форм организации учебного процесса, заключающуюся в профессионально-практической подготовке обучающихся в университете и на базах практики.

4 ОБЪЕМ ПРАКТИКИ В ЗАЧЕТНЫХ ЕДИНИЦАХ И ЕЕ ПРОДОЛЖИТЕЛЬНОСТЬ В НЕДЕЛЯХ И АКАДЕМИЧЕСКИХ ЧАСАХ

Общая трудоемкость учебной геологической практики составляет 3 зачетные единицы, 108 часов.

Общее время прохождения учебной геологической ознакомительной практики 2 недели.

5 СОДЕРЖАНИЕ ПРАКТИКИ

№ п/п	№ недели (при необходимости)	Разделы (этапы) практики и содержание	Трудоемкость (в часах) - учебная работа/ самостоятельная работа		Формы контроля
			учебная	СР	
<i>Подготовительный (организационный) этап</i>					
1	1	Организационное собрание, сбор и изучение рекомендуемой литературы, получение необходимых консультаций по организации и методике проведения работ со стороны руководителя практики от кафедры	4	2	Собеседование
2	1	Инструктаж по технике безопасности, охране труда, пожарной безопасности, сдача техминимума	4	2	Заполнение соответствующего раздела плана-графика практики
<i>Полевой этап</i>					
3	1-2	Экскурсии на известные геологические объекты в окрестностях г. Екатеринбурга	30		Проверка полевых книжек, проверка каталога образцов
4	1-2	Документация и зарисовка обнажений	8	10	
5	1-2	Отбор образцов и проб, их маркировка	8		
6	1-2	Камеральные работы (составление отчета)	6	12	
<i>Итоговый (заключительный) этап</i>					
7	2	Подготовка отчета о практике, защита отчета	12	10	Защита отчета по итогам прохождения практики
		Итого	72	36	Зачет

Учебная геологическая практика состоит из трех этапов: подготовительный, полевой и камеральный.

Подготовительный период занимает 2 дня. В этот период осуществляется сбор и изучение рекомендуемой литературы, получение необходимых консультаций по организации и методике проведения работ со стороны руководителя практики от кафедры, студентам читаются обзорные лекции по специфике природных условий окрестностей г. Екатеринбурга, где проходит практика, а затем проводится инструктаж по технике безопасности ведения полевых и камеральных работ. После ознакомления с правилами по технике безопасности каждый студент расписывается в специальном журнале. Формируются отдельные бригады (по 4-6 человек), избирается бригадир, который получает на кафедре аптечку, молотки, компасы, мешочки для образцов, методические пособия. Далее студенты самостоятельно готовятся к полевым работам: готовят полевые книжки и письменные принадлежности, насаживают молотки на ручки, подбирают рюкзаки и одежду для прохождения полевых маршрутов.

Полевой период предусматривает прохождение 5 экскурсий на известные геологические объекты в окрестностях г. Екатеринбурга по выбору руководителя. Рекомендуемые объекты для проведения экскурсий:

1. Уктусский ультраосновной массив.
2. Елизаветинское месторождений легированных бурых железняков.

3. Шабровское рудное поле.
4. Шиловское медно-скарновое месторождение.
5. Сибирский гранитный карьер.
6. Березовское рудное поле.
7. Светлореченское месторождение жильного кварца.
8. Станции Екатеринбургского метрополитена.
9. Уральский геологический музей.

Продолжительность рабочего дня 6 часов, а с учетом подъезда и отъезда он может достигать 8 часов. Полевые работы в зависимости от погодных условий могут перемежаться с камеральными работами. В дождливый день экскурсии рекомендуется не проводить.

Бригадный метод работы предусматривает индивидуальную ответственность. Каждый студент ведет свой полевой дневник, выполняет все виды работ. Исключение составляет сбор коллекции образцов и написание отчета, которые выполняются коллективно. Преподаватель ведет учет посещаемости.

Камеральный период предусматривает обработку полевых материалов, составление каталога образцов, написание отчета и его защиту. Продолжительность этого этапа 3-5 дней.

Практика для обучающихся с ограниченными возможностями здоровья и инвалидов проводится с учетом особенностей их психофизического развития, индивидуальных возможностей и состояния здоровья.

В целях обеспечения организации самостоятельной работы студента в период практики перед началом практики для студентов проводится организационное собрание, на котором разъясняются цели и задачи, содержание, сроки практики, порядок её прохождения, сообщается информация о предприятиях-базах практик и количестве предоставляемых мест на них, формулируются задания практики, план практики, разъясняются формы, виды отчетности, порядок заполнения бланков отчетности, требования к оформлению отчетных документов, порядок защиты отчета по практике, даются иные рекомендации по прохождению практики.

Студенты получают программу практики, доступ ко всей необходимой для оформления результатов практики документации.

Организация учебной геологической практики на местах возлагается на руководителя организации, которые знакомят студентов с порядком прохождения учебной практики, назначают её руководителем практического работника и организуют прохождение практики в соответствии с программой практики.

Общие рекомендации студентам по прохождению учебной геологической практики:

Перед прохождением практики студент должен изучить программу, представленную учебно-методическую документацию по практике и обратиться к соответствующим нормативным материалам, литературе с тем, чтобы быть подготовленным к выполнению поручений, данных руководителем практики, к решению задач практики, конкретных практических вопросов.

Студенты должны подготовить: ксерокопии своих свидетельств о постановке на учет в налоговом органе (ИНН), пенсионного страхования; получить при необходимости медицинскую справку по форме, требуемой предприятием-базой практики, в поликлинике, к которой прикреплены; подготовить фотографии (формат по требованию предприятия-базы практики) и паспортные данные (ксерокопии разворотов с фотографией и регистрацией места жительства) для оформления пропусков на предприятия, при необходимости.

В рамках *самостоятельной работы* студенту рекомендуется проработать конспекты лекций, учебников и других горнотехнических изданий, технической документации горных предприятий, Контроль качества самостоятельной работы студентов производится при защите отчёта по практике.

При прохождении практики *обучающиеся обязаны:*

– своевременно прибыть на место прохождения практики, иметь при себе все необходимые документы: паспорт, индивидуальное задание, план (график) практики;

- подчиняться действующим правилам внутреннего трудового распорядка организации – места прохождения практики;
- изучить и строго соблюдать правила охраны труда, техники безопасности, производственной санитарии и промышленной безопасности;
- полностью выполнять задания, предусмотренные программой практики;
- выполнять задания руководителя практики от организации;
- в установленный срок отчитаться о прохождении практики руководителю практики от кафедры, подготовить и сдать отчет и другие документы практики на кафедру.

При подготовке к практике и во время прохождения практики рекомендуется по возникшим вопросам обращаться к учебной литературе, методическим материалам.

При возникновении затруднений в процессе практики студент может обратиться к руководителю практики от университета либо от организации-базы практики и получить необходимые разъяснения.

6. ФОРМЫ ОТЧЕТНОСТИ ПО ПРАКТИКЕ

По результатам учебной ознакомительной практики – **Геологической практики** студенты представляют отчет по бригадам.

Отчет служит основанием для оценки результатов учебной геологической практики руководителем практики от университета. Полученная оценка – «зачтено» выставляется в ведомость и зачетную книжку студента.

Содержание отчета должно соответствовать программе практики, в нем обобщается и анализируется весь ход практики, выполнение заданий и других запланированных мероприятий. Отчет должен иметь четкое построение, логическую последовательность, конкретность.

Отчет по учебной **Геологической практике** имеет следующую структуру: титульный лист (приложение А), содержание (приложение Б), введение, основная часть, заключение, приложения.

Титульный лист отчета содержит: указание места прохождения практики, данные о руководителе практики от университета и от организации (образец – приложение А).

После титульного листа помещается индивидуальное задание на практику, содержащее график (план) практики, характеристику с места практики.

Содержание отчета о прохождении учебной практики помещают после титульного листа и индивидуального задания. В содержании отчета указывают: перечень разделов, номера страниц, с которых начинается каждый из них (образец – приложение Б).

Во введении следует отразить: место и сроки практики; её цели и задачи; административное положение, экономика и пути сообщения района практики; выполненные обязанности, изученный информационный материал; состав бригады; распределение обязанностей по составлению отчета с указанием авторов глав отчета и его графических приложений.

Введение не должно превышать 1 страницы компьютерного набора.

Основная часть отчета содержит три раздела.

Раздел 1. Физико-географический очерк содержит краткие сведения о геоморфологии района, его речной сети, экономике, экологической обстановке.

Раздел 2. Краткое описание геологического строения района содержит сведения о стратиграфии, магматизме, тектонике, полезных ископаемых.

Раздел 3. Геологические маршруты. В этой главе дается описание пройденных геологических маршрутов с использованием опубликованных учебных пособий и обязательным изложением оригинальных наблюдений самих студентов. Текстовое описание должно сопровождаться фотографиями обнажений, рельефа и т.д.;

Заключение, где подытоживаются результаты прохождения практики, дается оценка геологической эффективности каждого пройденного маршрута и рекомендации по проведению учебной практики.

Готовый отчет направляется на проверку руководителю практики. По итогам отчета о прохождении учебной ознакомительной практики – геологической выставляется зачет.

Во время проведения итогового контроля проверяется наличие всех надлежаще оформленных документов, выполнение студентом индивидуальных заданий, самостоятельной работы и объем изученного материала, отраженные в отчете.

По итогам практики на кафедре проводится защита отчета.

Защита отчета по практике проводится руководителями практики.

Форма защиты результатов практики - собеседование. Студент кратко докладывает о содержании своей работы во время практики, отвечает на вопросы руководителя практики.

7. ПЕРЕЧЕНЬ УЧЕБНО-МЕТОДИЧЕСКОГО ОБЕСПЕЧЕНИЯ ДЛЯ САМОСТОЯТЕЛЬНОЙ РАБОТЫ ОБУЧАЮЩИХСЯ ПО ПРАКТИКЕ И ОБРАЗОВАТЕЛЬНЫЕ ТЕХНОЛОГИИ

В качестве учебно-методического обеспечения самостоятельной работы обучающихся в период прохождения ими геологической ознакомительной практики выступает программа геологической ознакомительной практики.

Во время проведения геологической ознакомительной практики используются следующие технологии: экскурсии, описание обнажений, определение элементов залегания, обучение приемам отбора образцов, составление отчета.

8 КОНТРОЛЬ И ОЦЕНКА РЕЗУЛЬТАТОВ ПРАКТИКИ. ОЦЕНОЧНЫЕ СРЕДСТВА ДЛЯ ПРОВЕДЕНИЯ ПРОМЕЖУТОЧНОЙ АТТЕСТАЦИИ ОБУЧАЮЩИХСЯ ПО ПРАКТИКЕ

Текущий контроль и оценка результатов освоения учебной геологической практики осуществляется руководителем практики в процессе проведения практики, выполнения практических работ, наблюдения за выполнением видов работ на практике и контроля качества их выполнения путем экспертной оценки деятельности обучающегося.

Промежуточная аттестация по учебной геологической практике проводится в форме зачёта путём собеседования (ответов на вопросы) и оценки отчетной документации по практике.

Оценочные средства, используемые для промежуточной аттестации: вопросы, отчет по практике, характеристика с места практики.

Для осуществления промежуточной аттестации обучающихся по практике используется *комплект оценочных средств по учебной практике.*

9. ПЕРЕЧЕНЬ УЧЕБНОЙ ЛИТЕРАТУРЫ И РЕСУРСОВ СЕТИ «ИНТЕРНЕТ», НЕОБХОДИМЫХ ДЛЯ ПРОВЕДЕНИЯ ПРАКТИКИ

9.1 Основная литература

№ п/п	Наименование	Кол-во экз.
1	Паняк С.Г., Бобина Т.С. Учебная геологическая практика [Электронный ресурс]: учебное пособие к первой учебной геологической практике. – Изд-во УГГУ, 2018.	Эл. ресурс
2	Гудымович, С. С. Учебные геологические практики [Электронный ресурс] : учебное пособие / С. С. Гудымович, А. К. Полиенко. — Электрон. текстовые данные. — Томск : Томский политехнический университет, 2012. — 154 с. — 978-5-4387-0064-7. — Режим доступа: http://www.iprbookshop.ru/34727.html	Эл. ресурс

9.2 Ресурсы сети «Интернет»

Министерство науки и высшего образования РФ – Режим доступа: <https://minobrnauki.gov.ru>

РОСГЕОЛОГИЯ - Российский геологический холдинг – Режим доступа: <https://www.rosgeo.com/ru>

10. ПЕРЕЧЕНЬ ИНФОРМАЦИОННЫХ ТЕХНОЛОГИЙ, ИСПОЛЬЗУЕМЫХ ПРИ ПРОВЕДЕНИИ ПРАКТИКИ, ВКЛЮЧАЯ ПЕРЕЧЕНЬ ПРОГРАММНОГО ОБЕСПЕЧЕНИЯ И ИНФОРМАЦИОННЫХ СПРАВОЧНЫХ СИСТЕМ

Для успешного прохождения практики, обучающийся использует:

1. Microsoft Windows 8 Professional
2. Microsoft Office Professional 2013
3. FineReader 12 Professional
4. СПС «КонсультантПлюс»

11. МАТЕРИАЛЬНО-ТЕХНИЧЕСКАЯ БАЗА, НЕОБХОДИМАЯ ДЛЯ ПРОВЕДЕНИЯ ПРАКТИКИ

Для проведения практики в университете необходимо следующее материально-техническое обеспечение: рабочее место, соответствующее нормам санитарно-гигиенического и противопожарного законодательства Российской Федерации, библиотека УГГУ.

Материально-техническое обеспечение практики в организациях возлагается на руководителей организаций, принимающих обучающихся для прохождения учебной практики – **Геологической практики.**

12. ТРЕБОВАНИЯ К ОФОРМЛЕНИЮ ОТЧЕТА ПО ПРАКТИКЕ

12.1 ОБЩИЕ ТРЕБОВАНИЯ

Оформление отчета осуществляется в соответствии с требованиями, установленными в методических указаниях учебного пособия «Учебная геологическая практика».

Отчет выполняется печатным способом с использованием компьютера.

Каждая страница текста, включая иллюстрации и приложения, нумеруется арабскими цифрами, кроме титульного листа и содержания, по порядку без пропусков и повторений. Номера страниц проставляются, начиная с введения (третья страница), в центре нижней части листа без точки.

Текст работы следует печатать, соблюдая следующие размеры полей: правое – 10 мм, верхнее и нижнее – 20 мм, левое – 30 мм.

Рекомендуемым типом шрифта является Times New Roman, размер которого 14 pt (пунктов) (на рисунках и в таблицах допускается применение более мелкого размера шрифта, но не менее 10 pt).

Текст печатается через 1,5-ый интервал, красная строка – 1,25 см.

Цвет шрифта должен быть черным, необходимо соблюдать равномерную плотность, контрастность и четкость изображения по всей работе. Разрешается использовать компьютерные возможности акцентирования внимания на определенных терминах и формулах, применяя курсив, полужирный шрифт не применяется.

12.2 ПРАВИЛА ОФОРМЛЕНИЯ НАИМЕНОВАНИЙ И НУМЕРАЦИИ СТРУКТУРНЫХ ЭЛЕМЕНТОВ, ГЛАВ И ПАРАГРАФОВ

Отчет должен включать следующие структурные элементы: титульный лист, содержание, введение, основной текст, заключение, приложения (является дополнительным элементом). Основной текст может быть разделен на разделы и параграфы.

Каждый структурный элемент отчета (титульный лист, содержание, введение, заключение, приложение) и разделы необходимо начинать с новой страницы. Следующий параграф внутри одного раздела начинается через 2 межстрочных интервала на том же листе, где закончился предыдущий.

Расстояние между заголовком структурного элемента и текстом, заголовками главы и параграфа, заголовком параграфа и текстом составляет 2 межстрочных интервала.

Наименования структурных элементов письменной работы («СОДЕРЖАНИЕ», «ВВЕДЕНИЕ», «ЗАКЛЮЧЕНИЕ», «ПРИЛОЖЕНИЕ») служат заголовками структурных элементов. Данные наименования пишутся по центру страницы без точки в конце прописными (заглавными) буквами, не подчеркивая.

Разделы, параграфы должны иметь заголовки. Их следует нумеровать арабскими цифрами и записывать по центру страницы прописными (заглавными) буквами без точки в конце, не подчеркивая. Номер раздела указывается цифрой (например, 1, 2, 3), номер параграфа включает номер раздела и порядковый номер параграфа, разделенные точкой (например, 1.1, 2.1, 3.3). После номера раздела и параграфа в тексте точку не ставят. Если заголовок состоит из двух предложений, их разделяют точкой. Переносы слов в заголовках не допускаются. Не допускается писать заголовок параграфа на одном листе, а его текст – на другом.

В содержании работы наименования структурных элементов указываются с левого края страницы, при этом первая буква наименования является прописной (заглавной), остальные буквы являются строчными, например:

Введение

1 Краткая характеристика организации – места прохождения практики

2 Практический раздел – выполненные работы

Заключение

Приложения

12.3 ПРАВИЛА ОФОРМЛЕНИЯ СОКРАЩЕНИЙ И АББРЕВИАТУР

Сокращение русских слов и словосочетаний допускается при условии соблюдения требований ГОСТ 7.12–93 «Система стандартов по информации, библиотечному и издательскому делу. Библиографическая запись. Сокращение слов на русском языке. Общие требования и правила».

В тексте письменной работы допускаются общепринятые сокращения и аббревиатуры, установленные правилами орфографии и соответствующими нормативными документами, например: год – г., годы – гг., и так далее – и т. д., метр – м, тысяч – тыс., миллион – млн, миллиард – млрд, триллион – трлн, страница – с., Российская Федерация – РФ, общество с ограниченной ответственностью – ООО.

При использовании авторской аббревиатуры необходимо при первом ее упоминании дать полную расшифровку, например: «... Уральский государственный горный университет (далее – УГГУ)...».

Не допускается использование сокращений и аббревиатур в заголовках письменной работы, глав и параграфов.

12.4 ПРАВИЛА ОФОРМЛЕНИЯ ПЕРЕЧИСЛЕНИЙ

При необходимости в тексте работы могут быть приведены перечисления. Перед каждым элементом перечисления следует ставить дефис (иные маркеры не допустимы). Например:

«...заключение содержит:

- краткие выводы;
- оценку решений;
- разработку рекомендаций.»

При необходимости ссылки в тексте работы на один из элементов перечисления вместо дефиса ставятся строчные буквы в порядке русского алфавита, начиная с буквы а (за исключением букв ё, з, й, о, ч, ь, ы, ь). Для дальнейшей детализации перечислений необходимо использовать арабские цифры, после которых ставится скобка, а запись производится с абзацного отступа. Например:

- а) ...;
- б) ...;
- 1) ...;
- 2) ...;
- в) ...

12.5 ПРАВИЛА ОФОРМЛЕНИЯ РИСУНКОВ

В письменной работе для наглядности, уменьшения физического объема сплошного текста следует использовать иллюстрации – графики, схемы, диаграммы, чертежи, рисунки и фотографии. Все иллюстрации именуется рисунками. Их количество зависит от содержания работы и должно быть достаточно для того, чтобы придать ей ясность и конкретность.

На все рисунки должны быть даны ссылки в тексте работы, например: «... в соответствии с рисунком 2 ...» или «... тенденцию к снижению (рисунок 2)».

Рисунки следует располагать в работе непосредственно после текста, в котором они упоминаются впервые (при наличии достаточного пространства для помещения рисунка со всеми поясняющими данными), или на следующей странице. Если рисунок достаточно велик, его можно размещать на отдельном листе. Допускается поворот рисунка по часовой стрелке (если он выполнен на отдельном листе). Рисунки, размеры которых больше формата А4, учитываются как одну страницу и помещаются в приложениях.

Рисунки, за исключением рисунков в приложениях, следует нумеровать арабскими цифрами сквозной нумерацией по всей работе. Каждый рисунок (схема, график, диаграмма) обозначается словом «Рисунок», должен иметь заголовок и подписываться следующим образом – посередине строки без абзацного отступа, например:

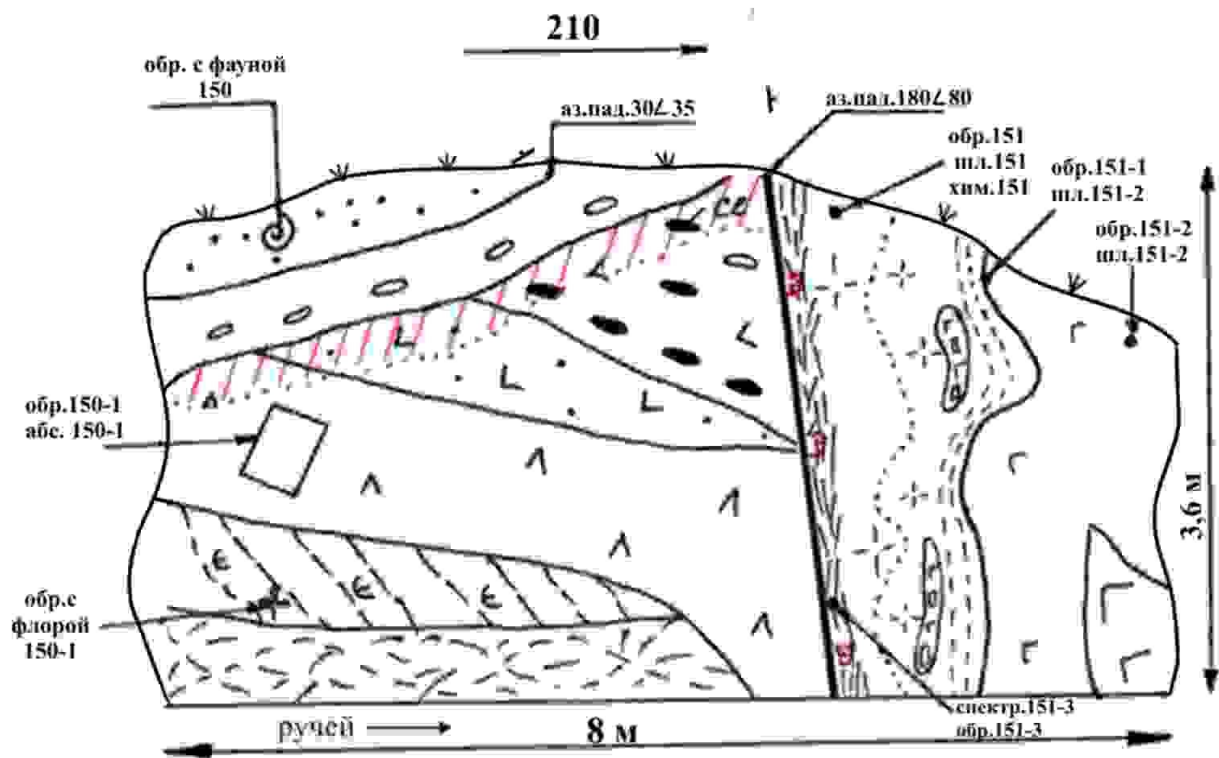


Рисунок 1 – Пример зарисовки обнажения

Рисунки каждого приложения обозначают отдельной нумерацией арабскими цифрами с добавлением перед цифрой обозначения приложения (например, рисунок А.3).

Если рисунок взят из первичного источника без авторской переработки, следует сделать ссылку, например:

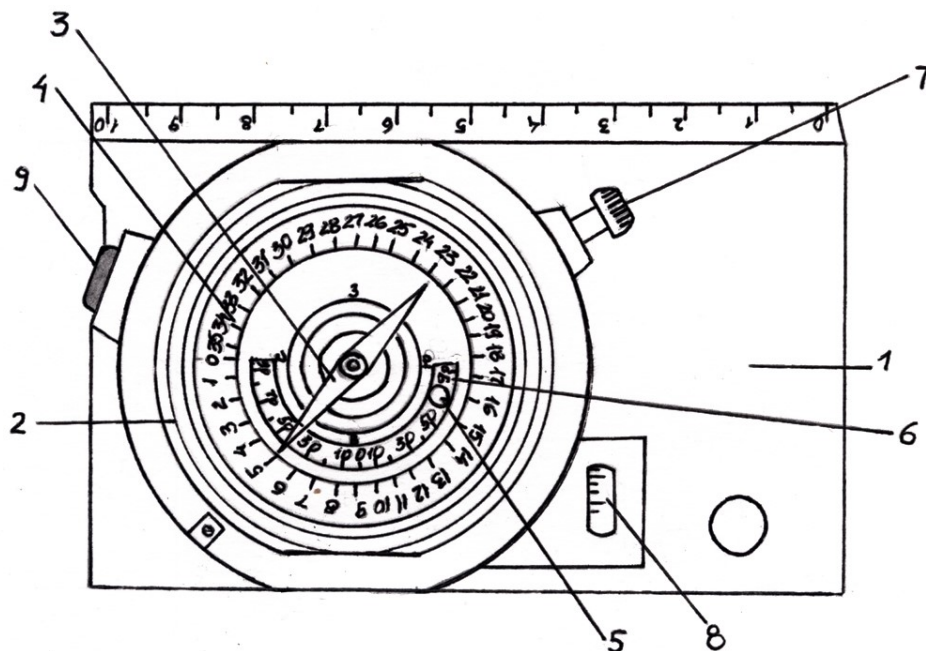


Рис. 1. Устройство горного компаса [8, с. 46]

1 – основание компаса; 2 – коробка компаса; 3 – магнитная стрелка; 4 – лимб, с помощью которого измеряются горизонтальные углы; 5 – клинометр (отвес); 6 – шкала клинометра; 7 – винт; 8 – уровень; 9 – кнопка

12.6 ПРАВИЛА ОФОРМЛЕНИЯ ТАБЛИЦ

В письменной работе фактический материал в обобщенном и систематизированном виде может быть представлен в виде таблицы для наглядности и удобства сравнения показателей.

На все таблицы должны быть ссылки в работе. При ссылке следует писать слово «таблица» с указанием ее номера, например: «...в таблице 2 представлены ...» или «... характеризуется показателями (таблица 2)».

Таблицу следует располагать в работе непосредственно после текста, в котором она упоминается впервые, или на следующей странице.

Таблицы, за исключением таблиц в приложениях, следует нумеровать арабскими цифрами сквозной нумерацией по всей работе. Каждая таблица должна иметь заголовок, который должен отражать ее содержание, быть точным, кратким. Заголовок таблицы следует помещать над таблицей слева, без абзацного отступа в одну строку с ее номером через тире, например:

Таблица 3 – Схема привязочного хода

Направление хода	Азимут хода	Угол превышения пикета, град.	Расстояние между пикетами, м.	Проложение между пикетами, м.
Репер-пикет 1	ЮЗ 250	+ 5	100 п.ш. (165 м.)	165
Пикет 1-пикет 2	СЗ 300	+ 15	200 п.ш. (330 м.)	318
Пикет 2- пикет 3	СВ 40	+ 5	80 п.ш.(133 м.) (п.ш. – пары шагов)	133

Располагают таблицы на странице обычно вертикально. Помещенные на отдельной странице таблицы могут быть расположены горизонтально, причем графа с наименованиями показателей должна размещаться в левой части страницы. Слева, справа и снизу таблицы ограничивают линиями.

Таблицу с большим числом строк допускается переносить на другую страницу. При переносе части таблицы на другую страницу слово «Таблица» указывают один раз слева над первой частью таблицы. На странице, на которую перенесена часть таблицы, слева пишут «Продолжение таблицы» или «Окончание таблицы» с указанием номера таблицы и повторением шапки таблицы.

Если таблица переносится, то на странице, где помещена первая часть таблицы, нижняя ограничительная линия таблицы не проводится. Это же относится к странице (страницам), где помещено продолжение (продолжения) таблицы. Нижняя ограничительная линия таблицы проводится только на странице, где помещено окончание таблицы.

Заголовки граф и строк таблицы следует писать с прописной буквы в единственном числе, а подзаголовки граф – со строчной буквы, если они составляют одно предложение с заголовком, или с прописной буквы, если они имеют самостоятельное значение. В конце заголовков и подзаголовков таблиц точки не ставят. Заголовки граф, как правило, записывают параллельно строкам таблицы. При необходимости допускается перпендикулярное расположение заголовков граф.

Примечания к таблице (подтабличные примечания) размещают непосредственно под таблицей в виде: а) общего примечания; б) сноски; в) отдельной графы или табличной строки с заголовком. Выделять примечание в отдельную графу или строку целесообразно лишь тогда, когда примечание относится к большинству строк или граф. Примечания к отдельным заголовкам граф или строк следует связывать с ними знаком сноски. Общее примечание ко всей таблице не связывают с ней знаком сноски, а помещают после заголовка «Примечание» или «Примечания», оформляют как внутритекстовое примечание.

Допускается применять размер шрифта в таблице меньший, чем в тексте работы, но не менее 10 pt.

Если все показатели, приведенные в графах таблицы, выражены в одной и той же единице измерения, то ее обозначение необходимо помещать над таблицей справа. Если показатели таблицы выражены в разных единицах измерения, то обозначение единицы измерения указывается после наименования показателя через запятую. Допускается при необходимости выносить в отдельную графу обозначения единиц измерения.

Текст, повторяющийся в строках одной и той же графы и состоящий из одиночных слов, чередующихся с цифрами, заменяют кавычками. Если повторяющийся текст состоит из двух или более слов, то при первом повторении его заменяют словами «То же», а далее – кавычками. Если предыдущая фраза является частью последующей, то допускается заменить ее словами «То же» и добавить дополнительные сведения. При наличии горизонтальных линий текст необходимо повторять. Если в ячейке таблицы приведен текст из нескольких предложений, то в последнем предложении точка не ставится.

Заменять кавычками повторяющиеся в таблице цифры, математические знаки, знаки процента и номера, обозначения нормативных материалов, марок материалов не допускается.

При отсутствии отдельных данных в таблице следует ставить прочерк (тире). Цифры в графах таблиц должны проставляться так, чтобы разряды чисел во всей графе были расположены один под другим, если они относятся к одному показателю. В одной графе должно быть соблюдено, как правило, одинаковое количество десятичных знаков для всех значений величин.

Если таблицы размещены в приложении, их нумерация имеет определенные особенности. Таблицы каждого приложения нумеруют отдельной нумерацией арабскими цифрами. При этом перед цифрой, обозначающей номер таблицы в приложении, ставится буква соответствующего приложения, например:

Таблица В.1.– Динамика показателей за 2016–2017 гг.

Если в документе одна таблица, то она должна быть обозначена «Таблица 1» или «Таблица В.1», если она приведена в приложении (допустим, В).

12.7 ПРАВИЛА ОФОРМЛЕНИЯ ПРИМЕЧАНИЙ И ССЫЛОК

При необходимости пояснить содержание текста, таблицы или иллюстрации в работе следует помещать примечания. Их размещают непосредственно в конце страницы, таблицы, иллюстрации, к которым они относятся, и печатают с прописной буквы с абзацного отступа после слова «Примечание» или «Примечания». Если примечание одно, то после слова «Примечание» ставится тире и примечание печатается с прописной буквы. Одно примечание не нумеруют. Если их несколько, то после слова «Примечания» ставят двоеточие и каждое примечание печатают с прописной буквы с новой строки с абзацного отступа, нумеруя их по порядку арабскими цифрами.

Цитаты, а также все заимствования из печати данные (нормативы, цифры и др.) должны иметь библиографическую ссылку на первичный источник. Ссылка ставится непосредственно после того слова, числа, предложения, по которому дается пояснение, в квадратных скобках. В квадратных скобках указывается порядковый номер источника в соответствии со списком использованных источников и номер страницы, с которой взята информация, например: [4, с. 32]. Это значит, использован четвертый источник из списка литературы со страницы 32. Если дается свободный пересказ принципиальных положений тех или иных авторов, то достаточно указать в скобках после изложения заимствованных положений номер источника по списку использованной литературы без указания номера страницы.

12.8 ПРАВИЛА ОФОРМЛЕНИЯ СПИСКА ИСПОЛЬЗОВАННЫХ ИСТОЧНИКОВ

Оформлению списка использованных источников, прилагаемого к отчету, следует уделять самое серьезное внимание.

Сведения об источниках приводятся в следующем порядке:

1) **нормативные правовые акты:** Нормативные правовые акты включаются в список в порядке убывания юридической силы в следующей очередности: международные нормативные правовые акты, Конституция Российской Федерации, федеральные конституционные законы, федеральные законы, акты Конституционного Суда Российской Федерации, решения других высших судебных органов, указы Президента Российской Федерации, постановления Правительства Российской Федерации, нормативные правовые акты федеральных органов исполнительной власти, законы субъектов Российской Федерации, подзаконные акты субъектов Российской Федерации, муниципальные правовые акты, акты организаций.

Нормативные правовые акты одного уровня располагаются в хронологическом порядке, от принятых в более ранние периоды к принятым в более поздние периоды.

Примеры оформления нормативных правовых актов и судебной практики:

1. Об общих принципах организации законодательных (представительных) и исполнительных органов власти субъектов Российской Федерации [Текст]: Федеральный закон от 06.10.1999 г. № 184-ФЗ // Собрание законодательства РФ. - 1999. - № 43.

2. О порядке разработки и утверждения административных регламентов исполнения государственных функций (предоставления государственных услуг) [Электронный ресурс]: Постановление Правительства РФ от 11.11.2005 г. № 679. - Доступ из справочно-правовой системы «КонсультантПлюс». – Режим доступа: <http://www.consultant.ru>.

3. О практике применения судами Закона Российской Федерации «О средствах массовой информации» [Электронный ресурс]: Постановление Пленума Верховного Суда РФ от 15.06.2010 № 16. - Доступ из справочно-правовой системы «КонсультантПлюс». – Режим доступа: <http://www.consultant.ru>.

4. Определение судебной коллегии по гражданским делам Верховного Суда Российской Федерации по иску Цирихова // Бюллетень Верховного Суда Российской Федерации. -1994. -№9. - С. 1-3.

2) **книги, статьи, материалы конференций и семинаров.** Располагаются по алфавиту фамилии автора или названию, если книга печатается под редакцией. Например:

5. Абрамова, А.А. Трудовое законодательство и права женщин [Текст] / А.А.Абрамова // Вестн. Моск. ун-та. Сер. 11, Право. - 2001. - № 5. - С. 23–25.

6. Витрянский, В.В. Договор банковского счета [Текст] / В.В. Витрянский // Хозяйство и право.- 2006.- № 4.- С. 19 – 25.

7. Двинянинова, Г.С. Комплимент: Коммуникативный статус или стратегия в дискурсе [Текст] / Г.С. Двинянинова // Социальная власть языка: сб. науч. тр. / Воронеж. межрегион. ин-т обществ. наук, Воронеж. гос. ун-т, Фак. романо-герман. истории. - Воронеж, 2001. - С. 101–106.

8. История России [Текст]: учеб. пособие для студентов всех специальностей / В.Н. Быков [и др.]; отв. ред. В.Н. Сухов; М-во образования Рос. Федерации, С.-Петербур. гос. лесотехн. акад. - 2-е изд., перераб. и доп. / при участии Т.А. Суховой. - СПб.: СПбЛТА, 2001. - 231 с.

9. Трудовое право России [Текст]: учебник / Под ред. Л.А.Сыроватской. - М.: Юристъ, 2006. - 280 с.

10. Семенов, В.В. Философия: итог тысячелетий. Философская психология [Текст] / В.В. Семенов; Рос. акад. наук, Пущин. науч. центр, Ин-т биофизики клетки, Акад. проблем сохранения жизни. - Пущино: ПНЦ РАН, 2000. - 64 с.

11. Черткова, Е.Л. Утопия как способ постижения социальной действительности [Электронный ресурс] / Е.Л. Черткова // Социемы: журнал Уральского гос. ун-та. - 2002. - N 8. – Режим доступа: [http://www2/usu.ru/philosoph/chertkova](http://www2.usu.ru/philosoph/chertkova).

12. Юридический советник [Электронный ресурс]. - 1 электрон. опт. диск (CD-ROM): зв., цв. ; 12 см. - Прил.: Справочник пользователя [Текст] / сост. В.А. Быков. - 32 с.;

3) **статистические сборники, инструктивные материалы, методические рекомендации, реферативная информация, нормативно-справочные материалы.** Располагаются по алфавиту. Например:

13. Временные методические рекомендации по вопросам реструктуризации бюджетной сферы и повышения эффективности расходов региональных и местных бюджетов (Краткая концепция реструктуризации государственного и муниципального сектора и повышения эффективности бюджетных расходов на региональном и местном уровнях) [Текст]. - М.: ИЭПП, 2006. - 67 с.

14. Свердловская область в 1992-1996 годах [Текст]: Стат. сб. / Свердлов. обл. комитет гос. статистики Госкомстата РФ. - Екатеринбург, 1997. - 115 с.

15. Социальное положение и уровень жизни населения России в 2010 г. [Текст]: Стат. сб. / Росстат. - М., 2002. - 320 с.

16. Социально-экономическое положение федеральных округов в 2010 г. [Электронный ресурс]. – Режим доступа: <http://www.gks.ru>

4) **книги и статьи на иностранных языках** в алфавитном порядке. Например:

17. An Interview with Douglass C. North [Text] // The Newsletter of The Cliometric Society. - 1993. - Vol. 8. - N 3. - P. 23–28.

18. Burkhead, J. The Budget and Democratic Government [Text] / Lyden F.J., Miller E.G. (Eds.) / Planning, Programming, Budgeting. Markham : Chicago, 1972. 218 p.

19. Miller, D. Strategy Making and Structure: Analysis and Implications for Performance [Text] // Academy of Management Journal. - 1987. - Vol. 30. - N 1. - P. 45–51;

20. Marry S.E. Legal Pluralism. – Law and Society Review. Vol 22.- 1998.- №5.- p. 22-27

5) **интернет-сайты.** Например:

21. Министерство финансов Российской Федерации: [Электронный ресурс]. – Режим доступа: <http://www.minfin.ru>

22. Российская книжная палата: [Электронный ресурс]. - Режим доступа: <http://www.bookchamber.ru>

В списке использованных источников применяется сквозная нумерация с применением арабского алфавита. Все объекты печатаются единым списком, группы объектов не выделяются, источники печатаются с абзацного отступа.

Объекты описания списка должны быть обозначены терминами в квадратных скобках¹:

- [Видеозапись];
- [Мультимедиа];
- [Текст];
- [Электронный ресурс].

При занесении источников в список литературы следует придерживаться установленных правил их библиографического описания.

12.9 ПРАВИЛА ОФОРМЛЕНИЯ ПРИЛОЖЕНИЙ

В приложения рекомендовано включать материалы, которые по каким-либо причинам не могут быть включены в основную часть: материалы, дополняющие работу; таблицы вспомогательных цифровых данных; инструкции, методики, описания алгоритмов и программ задач, иллюстрации вспомогательного характера; нормативные правовые акты, например, должностные инструкции. В приложения также включают иллюстрации, таблицы и распечатки, выполненные на листах формата А3.

Приложения оформляют как продолжение данного документа на последующих его листах после списка использованных источников.

¹ Полный перечень см. в: Система стандартов по информации, библиотечному и издательскому делу. Библиографическая запись. Библиографическое описание. Общие требования и правила составления [Текст]: ГОСТ 7.1-2003.

Приложения обозначают заглавными буквами русского алфавита, начиная с А, за исключением букв Ё, З, Й, О, Ч, Ъ, Ы, Ъ (ПРИЛОЖЕНИЕ А, ПРИЛОЖЕНИЕ Б, ПРИЛОЖЕНИЕ В и т.д.). Допускается обозначение приложений буквами латинского алфавита, за исключением букв I и O. В случае полного использования букв русского и латинского алфавитов допускается обозначать приложения арабскими цифрами.

Само слово «ПРИЛОЖЕНИЕ» пишется прописными (заглавными) буквами.

Если в работе одно приложение, оно обозначается «ПРИЛОЖЕНИЕ А».

Каждое приложение следует начинать с новой страницы. При этом слово «ПРИЛОЖЕНИЕ» и его буквенное обозначение пишутся с абзацного отступа.

Приложение должно иметь заголовок, который записывают на следующей строке после слова «ПРИЛОЖЕНИЕ» с абзацного отступа. Заголовок пишется с прописной буквы.

В тексте работы на все приложения должны быть даны ссылки, например: «... в приложении Б...». Приложения располагают в порядке ссылок на них в тексте работы.

Текст каждого приложения, при необходимости, может быть разделен на разделы, подразделы, пункты, подпункты, которые нумеруют в пределах каждого приложения. Перед номером ставится обозначение этого приложения.

Приложения должны иметь общую с остальной частью документа сквозную нумерацию страниц.

Образец оформления титульного листа отчета по практике



Федеральное государственное бюджетное образовательное учреждение
высшего образования
«Уральский государственный горный университет»
(ФГБОУ ВО «УГГУ»)
620144, г. Екатеринбург, ул. Куйбышева, 30

ОТЧЕТ
о прохождении _____ практики
(название практики)

(наименование организации прохождения практики)

Специальность:

21.05.04 ГОРНОЕ ДЕЛО

Студенты: ФИО

ФИО

ФИО

ФИО

Группа: ЭПП-21

Руководитель практики от университета:

ФИО

Специализация:

*Электрификация и автоматизация горного
производства*

Оценка _____

Подпись _____

Екатеринбург

2021

Образец оформления содержания отчета по учебной практике

СОДЕРЖАНИЕ

	Введение	3
1	Физико-географический очерк	5
2	Краткое описание геологического строения района	...
3	Геологические маршруты	...
	Заключение	



Федеральное государственное бюджетное образовательное учреждение
 высшего образования
 «Уральский государственный горный университет»
 (ФГБОУ ВО «УГГУ»)
 620144, г. Екатеринбург, ул. Куйбышева, 30

НАПРАВЛЕНИЕ НА ПРАКТИКУ

Обучающийся _____
 (фамилия, имя, отчество)

Специальности/направления подготовки _____
 (шифр и наименование специальности/направления подготовки)

_____ курса _____ факультета

направляется в _____
 (наименование организации, город)

для прохождения _____ практики

с _____ по _____
 (прописью) (прописью)

М.П.

Декан факультета _____

Руководитель практики от университета

_____ тел. кафедры: 8(343) _____

Отметка организации

Дата прибытия обучающегося в организацию « _____ » _____ 20 _____ г.

Направлен _____
 (наименование структурного подразделения)

Практику окончил « _____ » _____ 20 _____ г.

Руководитель практики от организации

М.П.

_____ (ф. и. о.)

_____ (должность)

Прохождение инструктажа по ознакомлению с требованиями охраны труда, техники безопасности, правилами внутреннего трудового распорядка с оформлением в соответствующем журнале:

Дата проведения	Ф.И.О., должность, подпись проводившего инструктаж	Подпись обучающегося, прошедшего инструктаж

Задание на период практики

ДНЕВНИК ПРАКТИКИ

Период	Характеристика работ	Подпись руководителя практики от организации/ университета

Характеристика с места практики обучающегося
(заполняется руководителем практики от организации)

(фамилия, имя, отчество)

Заключение организации о работе обучающегося за период практики (технологические навыки, деловые качества, активность, дисциплина, участие в общественной работе)

Руководитель практики от организации _____ (Фамилия И.О) _____ (подпись)

Характеристика обучающегося с места практики описывает его профессиональную подготовку, теоретические знания, практические навыки и деловые качества, которые он проявил в период прохождения практики. Писать документ нужно в официальном стиле, при этом необходимо указать в характеристике следующие сведения:

- фамилия и инициалы обучающегося;
- обязанности обучающегося в период прохождения практики;
- профессиональные качества обучающегося;
- особенности обучающегося, проявленные при общении с трудовым коллективом;
- практические навыки, освоенные обучающимся;
- оценку, выставленную обучающемуся по результатам прохождения практики.

Главная цель составления характеристики обучающегося с места практики — описание его профессиональной подготовки, а также новых знаний и навыков, которые он приобрел в процессе практической деятельности в конкретной организации. Подробная характеристика позволит руководителю практики со стороны учебного заведения объективно оценить ее эффективность и поставить обучающемуся справедливую оценку.

Например

Кочетова Елена Ивановна проходила практику в ООО «Исеть» в отделе, практика была организована в соответствии с программой. В период прохождения практики Кочетова Е.И. зарекомендовала себя с положительной стороны, дисциплинированным практикантом, стремящимся к получению новых знаний, навыков и умений, нацелена на повышение своей будущей профессиональной квалификации.

В период практики Кочетова Е.В. ознакомилась со структурой организации, основными направлениями ее деятельности, работой отдела, нормативными документами, регулирующими деятельность организации, спецификой функциональных обязанностей маркшейдера и приняла активное участие в текущей деятельности.

Под руководством опытного специалиста, начальника отдела..... изучала, методические материалы по; трудовое законодательство; порядок составления прогнозов....., определения перспективной и текущей потребности в; состояние рынка продаж; системы и методы оценки...; методы анализа; порядок оформления, ведения документации, связанной с; порядок формирования и ведения банка данных о; методы, порядок составления установленной отчетности; возможности использования современных информационных технологий в работе

К поручениям руководителя практики и выполняемой работе относилась добросовестно. Во время прохождения практики продемонстрировала знание теоретического материала, профессиональной терминологии...; умение применять теоретические знания на практике; продемонстрировала навыки проведения, умение найти.... и применить их; грамотно оформляла документацию.....

Задание на практику выполнено в полном объеме, замечаний к прохождению практики нет.

Практика Кочетовой Е.И. заслуживает оценки «отлично» или положительной оценки.

МИНОБРНАУКИ РОССИИ

ФГБОУ ВО «Уральский государственный горный университет»



УТВЕРЖДАЮ

Проректор по учебно-методическому
Комплексу _____ С.А. Упоров

РАБОЧАЯ ПРОГРАММА Б2.В.01 (П) ПРОИЗВОДСТВЕННО-ТЕХНОЛОГИЧЕСКОЙ ПРАКТИКИ

Часть 1

Специальность

21.05.04 Горное дело

Специализация

Электрификация и автоматизация горного производства

форма обучения: очная, заочная

год приёма: 2021

Автор: Стариков В. С. канд. техн. наук, доцент

Одобрена на заседании кафедры
Электрификации горных предприятий

(название кафедры)

Зав. кафедрой _____

(подпись)

Карякин А. Л.

(Фамилия И. О.)

Протокол №2 от 09.10.2020

(Дата)

Рассмотрена методической комиссией
Горно-механического факультета

(название факультета)

Председатель _____

(подпись)

Осипов П.А.

(Фамилия И.О.)

Протокол № 2 от 14.10.2020

(Дата)

Екатеринбург

СОДЕРЖАНИЕ

1 ВИД ПРАКТИКИ, СПОСОБ И ФОРМЫ ЕЕ ПРОВЕДЕНИЯ	3
2 ПЕРЕЧЕНЬ ПЛАНИРУЕМЫХ РЕЗУЛЬТАТОВ ОБУЧЕНИЯ ПРИ ПРОХОЖДЕНИИ ПРАКТИКИ, СООТНЕСЕННЫХ С ПЛАНИРУЕМЫМИ РЕЗУЛЬТАТАМИ ОСВОЕНИЯ ОБРАЗОВАТЕЛЬНОЙ ПРОГРАММЫ	4
3 МЕСТО ПРАКТИКИ В СТРУКТУРЕ ОБРАЗОВАТЕЛЬНОЙ ПРОГРАММЫ	5
4 ОБЪЕМ ПРАКТИКИ В ЗАЧЕТНЫХ ЕДИНИЦАХ И ЕЕ ПРОДОЛЖИТЕЛЬНОСТЬ	5
5 СОДЕРЖАНИЕ ПРАКТИКИ	5
6 ФОРМА ОТЧЕТНОСТИ ПО ПРАКТИКЕ	7
7 ПЕРЕЧЕНЬ УЧЕБНО-МЕТОДИЧЕСКОГО ОБЕСПЕЧЕНИЯ ДЛЯ САМОСТОЯТЕЛЬНОЙ РАБОТЫ ОБУЧАЮЩИХСЯ ПО ПРАКТИКЕ И ОБРАЗОВАТЕЛЬНЫЕ ТЕХНОЛОГИИ	8
8 ФОНД ОЦЕНОЧНЫХ СРЕДСТВ ДЛЯ ПРОВЕДЕНИЯ ПРОМЕЖУТОЧНОЙ АТТЕСТАЦИИ ПО ПРАКТИКЕ	9
9 ПЕРЕЧЕНЬ УЧЕБНОЙ ЛИТЕРАТУРЫ И РЕСУРСОВ СЕТИ ИНТЕРНЕТ, НЕОБХОДИМЫХ ДЛЯ ПРОВЕДЕНИЯ ПРАКТИКИ	9
10 ПЕРЕЧЕНЬ ИНФОРМАЦИОННЫХ ТЕХНОЛОГИЙ, ИСПОЛЬЗУЕМЫХ ПРИ ПРОВЕДЕНИИ ПРАКТИКИ	9
11 ОПИСАНИЕ МАТЕРИАЛЬНО-ТЕХНИЧЕСКОЙ БАЗЫ, НЕОБХОДИМОЙ ДЛЯ ПРОВЕДЕНИЯ ПРАКТИКИ	10
12 ТРЕБОВАНИЯ К ОФОРМЛЕНИЮ ОТЧЕТА ПО ПРАКТИКЕ	10

1 ВИД ПРАКТИКИ, СПОСОБ И ФОРМЫ ЕЕ ПРОВЕДЕНИЯ

Практика студентов является составной частью основной профессиональной образовательной программы высшего образования, одним из видов занятий, предусмотренных учебным планом, непосредственно ориентированных на профессионально-практическую подготовку. Система практического обучения способствует овладению предметными знаниями и умениями, развитию и повышению мотивации к профессиональной деятельности, осознанию себя как компетентного специалиста. Кроме того, она позволяет студенту попробовать свои силы в выбранной профессии, научиться применять теоретические знания, полученные в ходе теоретического обучения. **Технологическая практика, часть 1** позволяет сформировать у студентов навыки практической *производственно-технологической* деятельности для решения следующих профессиональных задач:

Производственно-технологическая деятельность:

разрабатывать и реализовывать мероприятия по повышению экологической безопасности горного производства;

руководствоваться в практической инженерной деятельности принципами комплексного использования георесурсного потенциала недр;

разрабатывать и реализовывать мероприятия по совершенствованию и повышению технического уровня горного производства, обеспечению конкурентоспособности организации в современных экономических условиях;

создавать и (или) эксплуатировать оборудование и технические системы обеспечения эффективной и безопасной реализации технологических процессов при производстве работ по эксплуатационной разведке, добыче и переработке твердых полезных ископаемых, а также при строительстве и эксплуатации подземных объектов различного назначения.

Основная цель **технологической практики, ч. 1** - реализация на производстве и закрепление теоретических знаний, полученных студентами в процессе обучения; - практическая работа по специальности и овладение профессиями квалификационных рабочих; - изучение и приобретение опыта инженерного руководства структурным подразделением предприятия, на котором непосредственно проходит практика, - проверка деловых качеств студентов в производственных условиях.

Задачами **технологической практики, ч. 1** являются:

- приобретение практических навыков самостоятельной работы в должности рабочего или ИТР;

- приобретение производственного опыта работы с оборудованием, используемым на горных и промышленных предприятиях;

- изучение и освоение технологии, применяемой на предприятии;

- приобретение опыта инженерного руководства структурным подразделением предприятия, на котором непосредственно проходит практика,

- проверка деловых качеств студентов в производственных условиях.

<i>№ п/п</i>	<i>Вид практики</i>	<i>Способ и формы проведения практики</i>	<i>Место проведения практики</i>
1.	Технологическая практика, ч. 1	Способы проведения: стационарная (г. Екатеринбург) или выездная (вне г. Екатеринбурга). Формы прове-	Технологическая практика, ч.1 проводится как в структурных подразделениях УГГУ (возможно посещение профильных организаций с целью изучения их опыта решения конкретных профессиональных и производственных задач в соответствии с заданием практики), так на предприятиях, деятельность которых соответствует видам деятельности, осваиваемым в рамках ОПОП ВО, с которыми у УГГУ заключены дого-

	дения практики: дискретно	воры о практике.
	Студенты заочной формы обучения могут пройти практику по месту работы, если деятельность организации связана с обогащением полезных ископаемых, при этом профессиональная деятельность, осуществляемая ими, должна соответствовать содержанию практики. В случае несоответствия (отсутствия) места работы профилю обучения, студент обязан согласовать порядок прохождения практики с выпускающей кафедрой.	

2 ПЕРЕЧЕНЬ ПЛАНИРУЕМЫХ РЕЗУЛЬТАТОВ ОБУЧЕНИЯ ПРИ ПРОХОЖДЕНИИ ПРАКТИКИ, СООТНЕСЕННЫХ С ПЛАНИРУЕМЫМИ РЕЗУЛЬТАТАМИ ОСВОЕНИЯ ОБРАЗОВАТЕЛЬНОЙ ПРОГРАММЫ

Результатом освоения **Технологической практики, ч. 1** является формирование у обучающихся следующих компетенций:

профессиональных

- готовность демонстрировать навыки разработки планов мероприятий по снижению техногенной нагрузки производства на окружающую среду при эксплуатационной разведке, добыче и переработке твердых полезных ископаемых, а также при строительстве и эксплуатации подземных объектов (ПК-5);

- использование нормативных документов по безопасности и промышленной санитарии при проектировании, строительстве и эксплуатации предприятий по эксплуатационной разведке, добыче и переработке твердых полезных ископаемых и подземных объектов (ПК-6);

умение определять пространственно-геометрическое положение объектов, осуществлять необходимые геодезические и маркшейдерские измерения, обрабатывать и интерпретировать их результаты (ПК-7);

готовность принимать участие во внедрении автоматизированных систем управления производством (ПК-8).

В результате практики обучающийся должен:

Знать:	организацию технологического процесса на предприятии; вспомогательные технологические процессы и оборудование, обеспечивающие основную деятельность предприятия; особенности систем внешнего и внутреннего электроснабжения горных предприятий; особенности конструктивного исполнения линий электропередач горных предприятий; виды исполнения рудничного электрооборудования; характеристики и регулировочные свойства электроприводов машин и установок горного производства; принципы синтеза систем управления электроприводами машин и оборудования горного производства; основы автоматизации машин и установок промышленных предприятий; особенности средств и систем автоматизации при добыче и переработке минерального сырья; организационные и технические мероприятия по соблюдению ПТЭ и Правил по охране труда при эксплуатации электроустановок потребителей, а так же требования отраслевых НТД по безопасному устройству и безопасной эксплуатации электроустановок горных предприятий;
Уметь:	применять, эксплуатировать и производить выбор электрооборудования систем электроснабжения горных предприятий; обосновать выбор средств автоматизации машин и установок горного производства; эффективно применять средства и системы защиты от поражения электрическим током;

Владеть:	навыками практического выбора схем электроснабжения объектов различного назначения; навыками выбора оборудования систем электроснабжения горных и промышленных предприятий; навыками производства испытаний электроустановок, электромонтажных и пуско-наладочных работ; навыками выполнения ремонтов электромеханического оборудования предприятий.
----------	--

3 МЕСТО ПРАКТИКИ В СТРУКТУРЕ ОБРАЗОВАТЕЛЬНОЙ ПРОГРАММЫ

Технологическая практика, ч.1 входит в Блок 2 «Практики, в том числе научно-исследовательская работа (НИР)» базовой части учебного плана специальности 21.05.04 ГОРНОЕ ДЕЛО специализации «Электрификация и автоматизация горного производства».

4 ОБЪЕМ ПРАКТИКИ В ЗАЧЕТНЫХ ЕДИНИЦАХ И ЕЕ ПРОДОЛЖИТЕЛЬНОСТЬ В НЕДЕЛЯХ ЛИБО В АКАДЕМИЧЕСКИХ ИЛИ АСТРОНОМИЧЕСКИХ ЧАСАХ

Общая трудоемкость технологической практики (часть 1) составляет 9 зачетных единиц, 324 часа.

Общее время прохождения практики студентов 6 недель - 42 календарных дня.

5 СОДЕРЖАНИЕ ПРАКТИКИ

Для очной и заочной формы обучения:

№ п/п	№ недели	Разделы (этапы) практики и содержание, место прохождения практики	Трудоемкость (в часах) - учебная работа/ самостоятельная работа		Формы контроля
			учебная	СР	
<i>Подготовительный (организационный) этап</i>					
1	1	Организационное собрание, сбор и изучение рекомендуемой литературы, получение необходимых консультаций по организации и методике проведения работ со стороны руководителя практики от кафедры	2	32	собеседование
2		Инструктаж по технике безопасности, охране труда, пожарной безопасности, сдача техминимума	4		собеседование
<i>Основной этап</i>					
3	1	Изучение структуры предприятия	4	12	собеседование
4	2-5	Выполнение работ на рабочем месте		216	отчет
5	6	Подготовка отчета о практике, защита отчета		54	зачет
		Итого	10	314	

Практика для обучающихся с ограниченными возможностями здоровья и инвалидов проводится с учетом особенностей их психофизического развития, индивидуальных возможностей и состояния здоровья.

В целях обеспечения организации самостоятельной работы студента в период практики перед началом практики для студентов проводится организационное собрание, на котором разъясняются цели и задачи, содержание, сроки практики, порядок её прохождения, сообщается информация о предприятиях-базах практик и количестве предоставляемых мест на них, форму-

лируются задания практики, план практики, разъясняются формы, виды отчетности, порядок заполнения бланков отчетности, требования к оформлению отчетных документов, порядок защиты отчета по практике, даются иные рекомендации по прохождению практики.

Студенты получают программу практики, доступ ко всей необходимой для оформления результатов практики документации.

Организация **Технологической практики, ч. 1** на местах возлагается на руководителя организации, который назначает её руководителем практического работника и организует прохождение практики в соответствии с программой практики.

Общие рекомендации студентам по прохождению производственной практики:

Перед прохождением практики студент должен изучить программу, представленную учебно-методическую документацию по практике и обратиться к соответствующим нормативным материалам, литературе с тем, чтобы быть подготовленным к выполнению поручений, данных руководителем практики, к решению задач практики, конкретных практических вопросов.

Студенты должны подготовить:

ксерокопии своих документов: свидетельства о постановке на учет в налоговом органе (ИНН), пенсионного страхования; паспортные данные (ксерокопии разворотов с фотографией и регистрацией места жительства).

медицинскую справку о прохождении медкомиссии по форме, требуемой принимающим предприятием, в поликлинике, к которой прикреплены;

фотографии (формат по требованию предприятия) для оформления пропусков на предприятия (при необходимости).

В рамках *самостоятельной работы* студенту рекомендуется проработать конспекты лекций, учебников и других горнотехнических изданий, технической документации горных предприятий, Контроль качества самостоятельной работы студентов производится при защите отчёта по практике.

При прохождении практики *обучающиеся обязаны:*

своевременно прибыть на место прохождения практики, иметь при себе все необходимые документы: паспорт, индивидуальное задание, план (график) практики;

подчиняться действующим правилам внутреннего трудового распорядка организации – места прохождения практики;

изучить и строго соблюдать правила охраны труда, техники безопасности, производственной санитарии и промышленной безопасности;

полностью выполнять задания, предусмотренные программой практики;

выполнять задания руководителя практики от организации;

быть вежливым, внимательным в общении с работниками;

вести записи о проделанной работе, чтобы в дальнейшем в отчете описать содержание проделанной работы;

в установленный срок отчитаться о прохождении практики руководителю практики от кафедры, подготовить и сдать отчет и другие документы практики на кафедру.

При подготовке к практике и во время прохождения практики рекомендуется по возникшим вопросам обращаться к учебной литературе, методическим материалам.

При возникновении затруднений в процессе практики студент может обратиться к руководителю практики от университета либо от организации-базы практики и получить необходимые разъяснения.

Примерный план прохождения практики:

Задание	Отчетность
1. Ознакомиться с организацией, технологическим циклом горных работ предприятия и его	Первый раздел отчета - Описание организации – наименование и адрес организации, структура, управ-

организационной структурой, пройти инструктаж по технике безопасности	ление, вид (профиль) деятельности,
2. Ознакомиться с подразделением, в котором студент проходит практику, организацией деятельности электромеханических служб предприятия, должностными инструкциями рабочих мест и инженерно-технического персонала...	Первый раздел отчета - Описание подразделения – название, функции, задачи подразделения, должностные обязанности работников (кратко).
3. Выполнить задания по поручению и под наблюдением руководителя технологической практики от предприятия, назначенным руководителем предприятия из числа ИТР электромеханических служб предприятия.	Второй раздел отчета - Составленные студентом документы по содержанию практики, описание выполненных работ. Дневник прохождения практики.

6 ФОРМЫ ОТЧЕТНОСТИ ПО ПРАКТИКЕ

По результатам **технологической практики, ч. 1** студент представляет набор документов:

индивидуальное задание и график (план) проведения практики заполненный соответствующим образом (приложение В);

характеристика с места практики (приложение Г);

отчет обучающегося.

Индивидуальное задание, график (план) прохождения практики, характеристика – единый документ.

Документы должны быть подписаны руководителем практики от организации – базы практики и заверены печатью организации–базы практики.

Отчет вместе с документами служит основанием для оценки результатов **технологической практики, ч.1** руководителем практики от университета. Полученная оценка - «зачтено» выставляется в ведомость и зачетную книжку студента.

Содержание отчета должно соответствовать программе практики, в нем обобщается и анализируется весь ход практики, выполнение заданий и других запланированных мероприятий. Отчет должен иметь четкое построение, логическую последовательность, конкретность.

Отчет по **технологической практике, ч. 1** имеет следующую структуру: титульный лист (приложение А), индивидуальное задание и график (план) проведения практики заполненный соответствующим образом (приложение В), содержание (приложение Б), введение, основная часть (первый и второй разделы), заключение, приложения.

Титульный лист отчета содержит: указание места прохождения практики, данные о руководителе практики от университета и от организации (образец – приложение А).

После титульного листа помещается индивидуальное задание на практику, содержащее график (план) практики, характеристику с места практики.

Содержание отчета о прохождении производственной практики помещают после титульного листа и индивидуального задания. В содержании отчета указывают: перечень разделов (при желании параграфов), номера страниц, с которых начинается каждый из них (образец – приложение Б).

Во введении следует отразить: место и сроки практики; её цели и задачи; выполненные обязанности, изученный информационный материал.

Введение не должно превышать 1 страницы компьютерного набора.

Основная часть отчета содержит:

Первый раздел «Характеристика организации-базы практики» должна содержать характеристику места практики по следующей схеме: описание организации – наименование и адрес организации, физико-географическое положение района работ с указанием геологической ха-

рактические характеристики месторождения или района работ, особенности, определяющие технологию горных работ на предприятии.

Второй раздел отчета о прохождении технологической практики (часть 1) носит практический характер.

В нем должно быть сделано описание выполненной работы, указания на затруднения, которые встретились при прохождении практики.

Для повышения эффективности прохождения практики в отчете рекомендуется зафиксировать:

обязанности, которые было поручено выполнять в ходе практики (а также анализ – какие из порученных обязанностей было интересно выполнять, а какие нет, почему, с чем это связано);

трудности, которые было необходимо преодолеть (что не получалось, почему, какие были предложены для решения проблем);

внутренняя культура взаимоотношений между работниками (возникло ли желание работать в данной организации, почему).

В *заключении* студент должен дать общую оценку работ, выполняемых на предприятии, дать характеристику практики (как проходила практика, знания и навыки (компетенции), которые он приобрел в ходе практики), сделать вывод о ее значении для подготовки специалиста.

Заключение должно быть по объему не более 1-2 стр.

В *приложениях* располагают вспомогательный материал:

Характеристика с места практики должна обязательно содержать Ф.И.О. студента полностью, указание на отношение студента к работе, наличие или отсутствие жалоб на студента, оценку его теоретических знаний, умение применять теоретические знания на практике, степень выраженности необходимых личностных и профессиональных качеств.

Обучающиеся, имеющие стаж практической работы по профилю подготовки/специальности более 1 года могут дополнительно представить заверенную копию трудовой книжки или копию приказа о приеме на работу на соответствующую должность, справку с места работы.

Готовый отчет направляется на проверку руководителю практики от университета. По итогам отчета о прохождении **технологической практики, ч. 1** выставляется зачет.

К защите допускаются студенты, предоставившие руководителю практики от университета полный комплект документов о прохождении практики в установленные сроки.

По итогам практики на кафедре проводится защита отчета.

Защита отчета по практике проводится руководителем практики от университета. К защите могут привлекаться руководители организаций - баз проведения практики и непосредственные руководители практики.

Форма защиты результатов практики - собеседование. Студент кратко докладывает о содержании своей работы во время практики, отвечает на вопросы принимающих отчет (проводящих защиту).

7 ПЕРЕЧЕНЬ УЧЕБНО-МЕТОДИЧЕСКОГО ОБЕСПЕЧЕНИЯ ДЛЯ САМОСТОЯТЕЛЬНОЙ РАБОТЫ ОБУЧАЮЩИХСЯ ПО ПРАКТИКЕ И ОБРАЗОВАТЕЛЬНЫЕ ТЕХНОЛОГИИ

В качестве учебно-методического обеспечения самостоятельной работы обучающихся в период прохождения ими **технологической практики, ч. 1** выступает программа **технологической практики, ч. 1**

Во время проведения **технологической практики, ч. 1** используются следующие технологии: мастер-классы, обучение приемам выполнения рабочих операций, индивидуальное обучение методикам решения технологических задач, экскурсии и проч.

8 ФОНД ОЦЕНОЧНЫХ СРЕДСТВ ДЛЯ ПРОВЕДЕНИЯ ПРОМЕЖУТОЧНОЙ АТТЕСТАЦИИ ОБУЧАЮЩИХСЯ ПО ПРАКТИКЕ

Аттестация по итогам прохождения практики проводится в форме зачета.

Для осуществления промежуточного контроля практики обучающихся используется *Фонд оценочных средств по технологической практике, ч. 1* (приложение).

9 ПЕРЕЧЕНЬ УЧЕБНОЙ ЛИТЕРАТУРЫ И РЕСУРСОВ СЕТИ «ИНТЕРНЕТ», НЕОБХОДИМЫХ ДЛЯ ПРОВЕДЕНИЯ ПРАКТИКИ

9.1 Основная литература

№ п/п	Наименование	Кол-во экз.
1	Пичуев А.В., Петуров В.И., Чеботаев Н.И. Электрификация горного производства: Учебное пособие для вузов. – 3 издание. — М.: Издательство «Горная книга», 2010. — 135 с.: ил.	89
2	Онищенко Г.Б. Электрический привод : учебник для студ. учреждений высш. проф. образования / Г.Б.Онищенко. — 3-е изд., испр. и доп. — М. : Издательский центр «Академия», 2013. — 288 с. — (Сер. Бакалавриат).	18

9.2 Дополнительная литература

№ п/п	Наименование	Кол-во экз.
1	Ахлюстин В. К. Электрификация обогатительных фабрик [Текст]: учебник / В. К. Ахлюстин. - М. : Недра, 1973. - 424 с.	46
2	Справочник энергетика карьера [Текст]: справочное издание / ред. В. А. Голубев. - М.: Недра, 1986. - 424 с.: ил.	
3	. Машины и оборудование для угольных шахт [Текст]: справочник / ред. В. Н. Хорин. - 4-е изд., перераб. и доп. - М.: Недра, 1987. - 424 с.: ил.	
4	Справочник механика рудообогатительной фабрики [Текст] / А. С. Донченко, В. А. Донченко. - 2-е изд., перераб. и доп. - М.: Недра, 1986. - 543 с.: табл., ил.	

9.3 Ресурсы сети «Интернет»

Единое окно доступа к образовательным ресурсам - Режим доступа: <http://window.edu.ru>

Информационные справочные системы

ИПС «КонсультантПлюс»

Базы данных

Scopus: база данных рефератов и цитирования

<https://www.scopus.com/customer/profile/display.uri>

E-library: электронная научная библиотека: <https://elibrary.ru>

10 ПЕРЕЧЕНЬ ИНФОРМАЦИОННЫХ ТЕХНОЛОГИЙ, ИСПОЛЬЗУЕМЫХ ПРИ ПРОВЕДЕНИИ ПРАКТИКИ, ВКЛЮЧАЯ ПЕРЕЧЕНЬ ПРОГРАММНОГО ОБЕСПЕЧЕНИЯ И ИНФОРМАЦИОННЫХ СПРАВОЧНЫХ СИСТЕМ

Для успешного прохождения практики, студент использует:

1. Microsoft Windows 8 Professional
2. Microsoft Office Standard 2013

11 МАТЕРИАЛЬНО-ТЕХНИЧЕСКАЯ БАЗА, НЕОБХОДИМАЯ ДЛЯ ПРОВЕДЕНИЯ ПРАКТИКИ

Для проведения практики необходимо следующее материально-техническое оборудование: рабочее место, соответствующее нормам санитарно-гигиенического и противопожарного законодательства Российской Федерации, библиотека УГГУ.

Материально-техническое обеспечение практики возлагается на руководителей организаций, принимающих обучающихся для прохождения технологической практики, ч. 3.

12 ТРЕБОВАНИЯ К ОФОРМЛЕНИЮ ОТЧЕТА ПО ТЕХНОЛОГИЧЕСКОЙ ПРАКТИКЕ, ч. 1

12.1 ОБЩИЕ ТРЕБОВАНИЯ

Оформление отчета осуществляется в соответствии с требованиями государственных стандартов и университета.

Отчет выполняется печатным способом с использованием компьютера.

Каждая страница текста, включая иллюстрации и приложения, нумеруется арабскими цифрами, кроме титульного листа и содержания, по порядку без пропусков и повторений. Номера страниц проставляются, начиная с введения (третья страница), в центре нижней части листа без точки.

Текст работы следует печатать, соблюдая следующие размеры полей: правое – 10 мм, верхнее и нижнее – 20 мм, левое – 30 мм.

Рекомендуемым типом шрифта является Times New Roman, размер которого 14 pt (пунктов) (на рисунках и в таблицах допускается применение более мелкого размера шрифта, но не менее 10 pt).

Текст печатается через 1,5-ый интервал, красная строка – 1,25 см.

Цвет шрифта должен быть черным, необходимо соблюдать равномерную плотность, контрастность и четкость изображения по всей работе. Разрешается использовать компьютерные возможности акцентирования внимания на определенных терминах и формулах, применяя курсив, полужирный шрифт не применяется.

12.2 ПРАВИЛА ОФОРМЛЕНИЯ НАИМЕНОВАНИЙ И НУМЕРАЦИИ СТРУКТУРНЫХ ЭЛЕМЕНТОВ, ГЛАВ И ПАРАГРАФОВ

Отчет должен включать следующие структурные элементы: титульный лист, содержание, введение, основной текст, заключение, приложения (является дополнительным элементом). Основной текст может быть разделен на разделы и параграфы.

Каждый структурный элемент отчета (титульный лист, содержание, введение, заключение, приложение) и разделы необходимо начинать с новой страницы. Следующий параграф внутри одного раздела начинается через 2 межстрочных интервала на том же листе, где закончился предыдущий.

Расстояние между заголовком структурного элемента и текстом, заголовками главы и параграфа, заголовком параграфа и текстом составляет 2 межстрочных интервала.

Наименования структурных элементов письменной работы («СОДЕРЖАНИЕ», «ВВЕДЕНИЕ», «ЗАКЛЮЧЕНИЕ», «ПРИЛОЖЕНИЕ») служат заголовками структурных элементов. Данные наименования пишутся по центру страницы без точки в конце прописными (заглавными) буквами, не подчеркивая.

Разделы, параграфы должны иметь заголовки. Их следует нумеровать арабскими цифрами и записывать по центру страницы прописными (заглавными) буквами без точки в конце, не подчеркивая. Номер раздела указывается цифрой (например, 1, 2, 3), номер параграфа включает номер раздела и порядковый номер параграфа, разделенные точкой (например, 1.1, 2.1, 3.3). После номера раздела и параграфа в тексте точку не ставят. Если заголовок состоит из двух

предложений, их разделяют точкой. Переносы слов в заголовках не допускаются. Не допускается писать заголовок параграфа на одном листе, а его текст – на другом.

В содержании работы наименования структурных элементов указываются с левого края страницы, при этом первая буква наименования является прописной (заглавной), остальные буквы являются строчными, например:

Введение

1 Краткая характеристика района работ

2 Практический раздел – выполненные работы

Заключение

Приложения

12.3 ПРАВИЛА ОФОРМЛЕНИЯ СОКРАЩЕНИЙ И АББРЕВИАТУР

Сокращение русских слов и словосочетаний допускается при условии соблюдения требований ГОСТ 7.12–93 «Система стандартов по информации, библиотечному и издательскому делу. Библиографическая запись. Сокращение слов на русском языке. Общие требования и правила».

В тексте письменной работы допускаются общепринятые сокращения и аббревиатуры, установленные правилами орфографии и соответствующими нормативными документами, например: год – г., годы – гг., и так далее – и т. д., метр – м, тысяч – тыс., миллион – млн, миллиард – млрд, триллион – трлн, страница – с., Российская Федерация – РФ, общество с ограниченной ответственностью – ООО.

При использовании авторской аббревиатуры необходимо при первом ее упоминании дать полную расшифровку, например: «... Уральский государственный горный университет (далее – УГГУ) ...».

Не допускается использование сокращений и аббревиатур в заголовках письменной работы, глав и параграфов.

12.4 ПРАВИЛА ОФОРМЛЕНИЯ ПЕРЕЧИСЛЕНИЙ

При необходимости в тексте работы могут быть приведены перечисления. Перед каждым элементом перечисления следует ставить дефис (иные маркеры не допустимы). Например,:

«...заключение содержит:

- краткие выводы;
- оценку решений;
- разработку рекомендаций.»

При необходимости ссылки в тексте работы на один из элементов перечисления вместо дефиса ставятся строчные буквы в порядке русского алфавита, начиная с буквы а (за исключением букв ё, з, й, о, ч, ь, ы, ь). Для дальнейшей детализации перечислений необходимо использовать арабские цифры, после которых ставится скобка, а запись производится с абзацного отступа. Например:

- а) ...;
- б) ...;
- 1) ...;
- 2) ...;
- в) ...

12.5 ПРАВИЛА ОФОРМЛЕНИЯ РИСУНКОВ

В письменной работе для наглядности, уменьшения физического объема сплошного текста следует использовать иллюстрации – графики, схемы, диаграммы, чертежи, рисунки и фо-

тографии. Все иллюстрации именуется рисунками. Их количество зависит от содержания работы и должно быть достаточно для того, чтобы придать ей ясность и конкретность.

На все рисунки должны быть даны ссылки в тексте работы, например: «... в соответствии с рисунком 2 ...» или «... тенденцию к снижению (рисунок 2)».

Рисунки следует располагать в работе непосредственно после текста, в котором они упоминаются впервые (при наличии достаточного пространства для помещения рисунка со всеми поясняющими данными), или на следующей странице. Если рисунок достаточно велик, его можно размещать на отдельном листе. Допускается поворот рисунка по часовой стрелке (если он выполнен на отдельном листе). Рисунки, размеры которых больше формата А4, учитывают как одну страницу и помещают в приложении.

Рисунки, за исключением рисунков в приложениях, следует нумеровать арабскими цифрами сквозной нумерацией по всей работе. Каждый рисунок (схема, график, диаграмма) обозначается словом «Рисунок», должен иметь заголовок и подписываться следующим образом – посередине строки без абзацного отступа, например: «Рисунок 1 – Структура администрации организации»

Если на рисунке отражены показатели, то после заголовка рисунка через запятую указывается единица измерения, например: «Рисунок 1 – Структура добычи, %»

Рисунки каждого приложения обозначают отдельной нумерацией арабскими цифрами с добавлением перед цифрой обозначения приложения (например, рисунок А.3).

Если рисунок взят из первичного источника без авторской переработки, следует сделать ссылку, например: «Рисунок 1 - Процесс заключения трудового договора [8, с. 46]»

Если рисунок является авторской разработкой, необходимо после заголовка рисунка поставить знак сноски и указать в форме подстрочной сноски внизу страницы, на основании каких источников он составлен, например: «Рисунок 2 – Обоганительная установка,.....¹»

При необходимости между рисунком и его заголовком помещаются поясняющие данные (подрисуночный текст), например, легенда.

12.6 ПРАВИЛА ОФОРМЛЕНИЯ ТАБЛИЦ

В письменной работе фактический материал в обобщенном и систематизированном виде может быть представлен в виде таблицы для наглядности и удобства сравнения показателей.

На все таблицы должны быть ссылки в работе. При ссылке следует писать слово «таблица» с указанием ее номера, например: «...в таблице 2 представлены ...» или «... характеризуется показателями (таблица 2)».

Таблицу следует располагать в работе непосредственно после текста, в котором она упоминается впервые, или на следующей странице.

Таблицы, за исключением таблиц в приложениях, следует нумеровать арабскими цифрами сквозной нумерацией по всей работе. Каждая таблица должна иметь заголовок, который должен отражать ее содержание, быть точным, кратким. Заголовок таблицы следует помещать над таблицей слева, без абзацного отступа в одну строку с ее номером через тире

Если таблица взята из первичного источника без авторской переработки, следует сделать ссылку, например: Таблица 2 – Название [15, с. 35]

Если таблица является авторской разработкой, необходимо после заголовка таблицы поставить знак сноски и указать в форме подстрочной сноски внизу страницы, на основании каких источников она составлена, например:

Располагают таблицы на странице обычно вертикально. Помещенные на отдельной странице таблицы могут быть расположены горизонтально, причем графа с наименованиями показателей должна размещаться в левой части страницы. Слева, справа и снизу таблицы ограничивают линиями.

¹ Составлено Колтуновым А. М. по: [15, 23, 42].

Таблицу с большим числом строк допускается переносить на другую страницу. При переносе части таблицы на другую страницу слово «Таблица» указывают один раз слева над первой частью таблицы. На странице, на которую перенесена часть таблицы, слева пишут «Продолжение таблицы» или «Окончание таблицы» с указанием номера таблицы и повторением шапки таблицы.

Если таблица переносится, то на странице, где помещена первая часть таблицы, нижняя ограничительная линия таблицы не проводится. Это же относится к странице (страницам), где помещено продолжение (продолжения) таблицы. Нижняя ограничительная линия таблицы проводится только на странице, где помещено окончание таблицы.

Заголовки граф и строк таблицы следует писать с прописной буквы в единственном числе, а подзаголовки граф – со строчной буквы, если они составляют одно предложение с заголовком, или с прописной буквы, если они имеют самостоятельное значение. В конце заголовков и подзаголовков таблиц точки не ставят. Заголовки граф, как правило, записывают параллельно строкам таблицы. При необходимости допускается перпендикулярное расположение заголовков граф.

Примечания к таблице (подтабличные примечания) размещают непосредственно под таблицей в виде: а) общего примечания; б) сноски; в) отдельной графы или табличной строки с заголовком. Выделять примечание в отдельную графу или строку целесообразно лишь тогда, когда примечание относится к большинству строк или граф. Примечания к отдельным заголовкам граф или строк следует связывать с ними знаком сноски. Общее примечание ко всей таблице не связывают с ней знаком сноски, а помещают после заголовка «Примечание» или «Примечания», оформляют как внутритекстовое примечание.

Допускается применять размер шрифта в таблице меньший, чем в тексте работы, но не менее 10 pt.

Если все показатели, приведенные в графах таблицы, выражены в одной и той же единице измерения, то ее обозначение необходимо помещать над таблицей справа. Если показатели таблицы выражены в разных единицах измерения, то обозначение единицы измерения указывается после наименования показателя через запятую. Допускается при необходимости выносить в отдельную графу обозначения единиц измерения.

Текст, повторяющийся в строках одной и той же графы и состоящий из одиночных слов, чередующихся с цифрами, заменяют кавычками. Если повторяющийся текст состоит из двух или более слов, то при первом повторении его заменяют словами «То же», а далее – кавычками. Если предыдущая фраза является частью последующей, то допускается заменить ее словами «То же» и добавить дополнительные сведения. При наличии горизонтальных линий текст необходимо повторять. Если в ячейке таблицы приведен текст из нескольких предложений, то в последнем предложении точка не ставится.

Заменять кавычками повторяющиеся в таблице цифры, математические знаки, знаки процента и номера, обозначения нормативных материалов, марок материалов не допускается.

При отсутствии отдельных данных в таблице следует ставить прочерк (тире). Цифры в графах таблиц должны проставляться так, чтобы разряды чисел во всей графе были расположены один под другим, если они относятся к одному показателю. В одной графе должно быть соблюдено, как правило, одинаковое количество десятичных знаков для всех значений величин.

Если таблицы размещены в приложении, их нумерация имеет определенные особенности. Таблицы каждого приложения нумеруют отдельной нумерацией арабскими цифрами. При этом перед цифрой, обозначающей номер таблицы в приложении, ставится буква соответствующего приложения, например:

Таблица В.1.– Динамика показателей за 2016–2017 гг.

Если в документе одна таблица, то она должна быть обозначена «Таблица 1» или «Таблица В.1», если она приведена в приложении (допустим, В).

12.7 ПРАВИЛА ОФОРМЛЕНИЯ ПРИМЕЧАНИЙ И ССЫЛОК

При необходимости пояснить содержание текста, таблицы или иллюстрации в работе следует помещать примечания. Их размещают непосредственно в конце страницы, таблицы, иллюстрации, к которым они относятся, и печатают с прописной буквы с абзацного отступа после слова «Примечание» или «Примечания». Если примечание одно, то после слова «Примечание» ставится тире и примечание печатается с прописной буквы. Одно примечание не нумеруют. Если их несколько, то после слова «Примечания» ставят двоеточие и каждое примечание печатают с прописной буквы с новой строки с абзацного отступа, нумеруя их по порядку арабскими цифрами.

Цитаты, а также все заимствования из печати данные (нормативы, цифры и др.) должны иметь библиографическую ссылку на первичный источник. Ссылка ставится непосредственно после того слова, числа, предложения, по которому дается пояснение, в квадратных скобках. В квадратных скобках указывается порядковый номер источника в соответствии со списком использованных источников и номер страницы, с которой взята информация, например: [4, с. 32]. Это значит, использован четвертый источник из списка литературы со страницы 32. Если дается свободный пересказ принципиальных положений тех или иных авторов, то достаточно указать в скобках после изложения заимствованных положений номер источника по списку использованной литературы без указания номера страницы.

12.8 ПРАВИЛА ОФОРМЛЕНИЯ СПИСКА ИСПОЛЬЗОВАННЫХ ИСТОЧНИКОВ

Оформлению списка использованных источников, прилагаемого к отчету, следует уделять самое серьезное внимание.

Сведения об источниках приводятся в следующем порядке:

1) **нормативные правовые акты:** Нормативные правовые акты включаются в список в порядке убывания юридической силы в следующей очередности: международные нормативные правовые акты, Конституция Российской Федерации, федеральные конституционные законы, федеральные законы, акты Конституционного Суда Российской Федерации, решения других высших судебных органов, указы Президента Российской Федерации, постановления Правительства Российской Федерации, нормативные правовые акты федеральных органов исполнительной власти, законы субъектов Российской Федерации, подзаконные акты субъектов Российской Федерации, муниципальные правовые акты, акты организаций.

Нормативные правовые акты одного уровня располагаются в хронологическом порядке, от принятых в более ранние периоды к принятым в более поздние периоды.

2) **книги, статьи, материалы конференций и семинаров.** Располагаются по алфавиту фамилии автора или названию, если книга печатается под редакцией. Например:

3) **статистические сборники, инструктивные материалы, методические рекомендации, реферативная информация, нормативно-справочные материалы.** Располагаются по алфавиту. Например:

4) **книги и статьи на иностранных языках** в алфавитном порядке. Например:

5) **интернет-сайты** – в алфавитном порядке.

В списке использованных источников применяется сквозная нумерация с применением арабского алфавита. Все объекты печатаются единым списком, группы объектов не выделяются, источники печатаются с абзацного отступа.

Объекты описания списка должны быть обозначены терминами в квадратных скобках²:

- [Видеозапись];
- [Мультимедиа];
- [Текст];
- [Электронный ресурс].

² Полный перечень см. в: Система стандартов по информации, библиотечному и издательскому делу. Библиографическая запись. Библиографическое описание. Общие требования и правила составления [Текст]: ГОСТ 7.1-2003.

При занесении источников в список литературы следует придерживаться установленных правил их библиографического описания.

12.9 ПРАВИЛА ОФОРМЛЕНИЯ ПРИЛОЖЕНИЙ

В приложения рекомендовано включать материалы, которые по каким-либо причинам не могут быть включены в основную часть: материалы, дополняющие работу; таблицы вспомогательных цифровых данных; инструкции, методики, описания алгоритмов и программ задач, иллюстрации вспомогательного характера; нормативные правовые акты, например, должностные инструкции. В приложения также включают иллюстрации, таблицы и распечатки, выполненные на листах формата А3.

Приложения оформляют как продолжение данного документа на последующих его листах после списка использованных источников.

Приложения обозначают заглавными буквами русского алфавита, начиная с А, за исключением букв Ё, З, Й, О, Ч, Ъ, Ы, Ь (ПРИЛОЖЕНИЕ А, ПРИЛОЖЕНИЕ Б, ПРИЛОЖЕНИЕ В и т.д.). Допускается обозначение приложений буквами латинского алфавита, за исключением букв I и O. В случае полного использования букв русского и латинского алфавитов допускается обозначать приложения арабскими цифрами.

Само слово «ПРИЛОЖЕНИЕ» пишется прописными (заглавными) буквами.

Если в работе одно приложение, оно обозначается «ПРИЛОЖЕНИЕ А».

Каждое приложение следует начинать с новой страницы. При этом слово «ПРИЛОЖЕНИЕ» и его буквенное обозначение пишутся с абзацного отступа.

Приложение должно иметь заголовок, который записывают на следующей строке после слова «ПРИЛОЖЕНИЕ» с абзацного отступа. Заголовок пишется с прописной буквы.

В тексте работы на все приложения должны быть даны ссылки, например: «... в приложении Б...». Приложения располагают в порядке ссылок на них в тексте работы.

Текст каждого приложения, при необходимости, может быть разделен на разделы, подразделы, пункты, подпункты, которые нумеруют в пределах каждого приложения. Перед номером ставится обозначение этого приложения.

Приложения должны иметь общую с остальной частью документа сквозную нумерацию страниц.

ПРИЛОЖЕНИЕ А

Пример оформления титульного листа отчета по практике



Федеральное государственное бюджетное образовательное учреждение
высшего образования
«Уральский государственный горный университет»
(ФГБОУ ВО «УГГУ»)
620144, г. Екатеринбург, ул. Куйбышева, 30

Факультет горномеханический

Кафедра Электрификации горных предприятий

Специальность: 21.05.04 Горное дело

Специализация: Электрификация и автоматизация горных производств

ОТЧЕТ

о прохождении _____ практики

Руководитель: _____ Ф.И.О.

Студент: _____ Ф.И.О.

Группа _____

Оценка _____

Подпись _____

Екатеринбург 20__ г.

ПРИЛОЖЕНИЕ Б

Образец оформления содержания отчета по технологической практике

СОДЕРЖАНИЕ

Введение	3
Изучение проекта предприятия	5
1. Географо-экономическая характеристика предприятия	
1.1. Местоположение предприятия. Климатическая характеристика района расположения, преобладающие направления ветров. Рельеф местности.	и
1.2. Источники энерго-, водо- и теплоснабжения. Наличие видов транспорта.	т.
1.3. Местоположение месторождения. Краткая геологическая характеристика месторождения. Химический и минералогический составы сырья, технологическая характеристика сырья (характер вкрапленности, размер вкраплений, сортность руды), физико-механические свойства руды.	д.
1.4. Сведения о горных работах. Крупность и гранулометрический состав добываемой руды, способ доставки ее на перерабатывающее предприятие	
2. Ознакомление с производственным процессом	
2.1. Качественно-количественные схемы рудоподготовки и обогащения. Режимные карты технологического процесса. Анализ схем, технологических показателей, факторов, влияющих на результаты переработки, потерь ценных компонентов. Характеристика основного технологического оборудования.	
2.2. Характеристика вспомогательных процессов, транспорта, реagentного хозяйства.	
2.3. Электроснабжение предприятия. Источники электрической энергии. Характеристики питающих ЛЭП. Способы резервирования источников и электрических сетей.	
2.4. Автоматизация производства. Системы автоматизации, расположение, эффективность работы. Влияние на анализ и оптимизацию работы предприятия.	
Изучение структуры предприятия	
1. Организационно-техническая характеристика предприятия. Режим работы отдельных цехов. График сменности. Технические условия и ассортимент товарной продукции. Потребители.	
2. Характеристика цехов предприятия. Компонировка оборудования в цехах. Анализ компоновочных решений. Планы и разрезы зданий.	

ПРИЛОЖЕНИЕ В



Федеральное государственное бюджетное образовательное учреждение
высшего образования
«Уральский государственный горный университет»
(ФГБОУ ВО «УГГУ»)
620144, г. Екатеринбург, ул. Куйбышева, 30

НАПРАВЛЕНИЕ НА ПРАКТИКУ

Студент _____
(фамилия, имя, отчество)

_____ курса _____ факультета

специальности _____ направляется в

_____ (наименование и адрес организации)

для прохождения _____ практики с _____ по _____

М.П. Декан факультета _____

Руководитель практики от университета _____

тел. кафедры: 8(343) _____

Отметка организации

Дата прибытия студента в организацию « _____ » _____ 20__ г.

Направлен _____
(наименование структурного подразделения)

Приказ № _____ от « _____ » _____ 20__ г.

Практику окончил « _____ » _____ 20__ г. Приказ № _____

Руководитель практики от организации

М.П

_____ (должность)

_____ (ф. и. о.)

ИНДИВИДУАЛЬНОЕ ЗАДАНИЕ НА ПЕРИОД ПРАКТИКИ

Содержание индивидуального задания

Оценка выполнения индивидуального задания _____

График (план) прохождения практики

Период	Характеристика работы	Текущий контроль (выполнено/не выполнено)	Подпись руководителя практики от университета/ организации
1 день практики 01.07.2018	Проведение инструктажа в организации по технике безопасности и охране труда		
02.07.2018- 03.07.2018	Создание конкретного представления о деятельности организации и соответствующего структурного подразделения		
...	...		
15.07.2018- 30.07.2018	Выполнение заданий по поручению и под наблюдением руководителя практики от предприятия: -; -;		

СОГЛАСОВАНО:

Подпись руководителя практики от университета _____

Подпись руководителя практики от организации _____

Отзыв
об отчете о прохождении практики студента
(заполняется руководителем практики от университета)

1. Выводы (характеристика отчета в целом, соответствие объема, содержания отчета программе):

2. Недостатки отчета:

Оценка по результатам защиты:

Руководитель практики от университета

И.О. Фамилия

(подпись)

«__» _____ 20__ г.

ПРИЛОЖЕНИЕ Г
ПРИМЕР ХАРАКТЕРИСТИКИ РАБОТЫ СТУДЕНТА НА ПРАКТИКЕ

ХАРАКТЕРИСТИКА РАБОТЫ СТУДЕНТА НА ПРАКТИКЕ

Характеристика должна содержать указание на отношение студента к работе, оценку его теоретических знаний, умение применять теоретические знания на практике, степень выраженности необходимых личностных и профессиональных качеств, вывод руководителя практики о полноте выполнения индивидуального задания и отсутствии / наличии замечаний к прохождению практики студента

[Характеристика студента с места практики описывает его профессиональную подготовку, теоретические знания, практические навыки и деловые качества, которые он проявил в период прохождения практики. Писать документ нужно в официальном стиле, при этом необходимо указать в характеристике следующие сведения:

- фамилия и инициалы обучающегося;
- обязанности обучающегося в период прохождения практики;
- профессиональные качества студента;
- особенности студента, проявленные при общении с трудовым коллективом;
- практические навыки, освоенные студентом;
- оценку, выставленную студенту по результатам прохождения практики].

Главная цель составления характеристики студента с места практики — описание его профессиональной подготовки, а также новых знаний и навыков, которые он приобрел в процессе практической деятельности в конкретной организации. Подробная характеристика позволит руководителю практики со стороны учебного заведения объективно оценить ее эффективность и поставить обучающемуся справедливую оценку.

Например

Иванов Александр Александрович проходил технологическую практику в соответствии с программой. В период прохождения практики Иванов А.А. зарекомендовал себя с положительной стороны, дисциплинированным практикантом, стремящимся к получению новых знаний, навыков и умений, нацелена на повышение своей будущей профессиональной квалификации.

В период практики Иванов А.А. ознакомился со структурой, основными направлениями деятельности, работой специалиста, нормативными документами, регулирующими деятельность организации, спецификой функциональных обязанностей специалиста и принял активное участие в текущей деятельности.

Под руководством опытного специалиста, изучал, методические материалы по; трудовое законодательство; определения перспективной и текущей потребности в; порядок оформления, ведения документации, связанной с; методы, порядок составления установленной отчетности; возможности использования современных информационных технологий в работе

К поручениям руководителя практики и выполняемой работе относилась добросовестно. Во время прохождения практики продемонстрировал знание теоретического материала, профессиональной терминологии...; умение применять теоретические знания на практике; продемонстрировала навыки проведения, умение найти... и применить их; грамотно оформляла документацию.....

Индивидуальное задание выполнено в полном объеме, замечаний к прохождению практики нет.

Практика Иванова А.А. заслуживает положительной оценки.

Руководитель организации
ФИО

_____ (подпись)_____

МИНИСТЕРСТВО НАУКИ И ВЫСШЕГО ОБРАЗОВАНИЯ
РОССИЙСКОЙ ФЕДЕРАЦИИ

ФГБОУ ВО «Уральский государственный горный университет»



УТВЕРЖДАЮ

Проректор по учебно-методическому

Комплексу  С.А. Управов

Б2.В.02 (П) ПРОИЗВОДСТВЕННО-ТЕХНОЛОГИЧЕСКАЯ ПРАКТИКА, ч.2

Специальность

21.05.04 Горное дело

Специализация

Электрификация и автоматизация горного производства

форма обучения: очная, заочная

год набора: 2021

Автор: Стариков В. С. канд. техн. наук, доцент

Одобрена на заседании кафедры

Электрификации горных предприятий

(название кафедры)

Зав. кафедрой



(подпись)

Карякин А. Л.

(Фамилия И.О.)

Протокол № 2 от 09.10.2020

(Дата)

Рассмотрена методической комиссией
факультета

Горно-механический

(название факультета)

Председатель



(подпись)

Осипов П. А.

(Фамилия И.О.)

Протокол № 2 от 14.10.2020

(Дата)

Екатеринбург

2020

1 ВИД ПРАКТИКИ, СПОСОБ И ФОРМЫ ЕЕ ПРОВЕДЕНИЯ

Практика студентов является составной частью основной профессиональной образовательной программы высшего образования, одним из видов занятий, предусмотренных учебным планом, непосредственно ориентированных на профессионально-практическую подготовку. Система практического обучения способствует овладению предметными знаниями и умениями, развитию и повышению мотивации к профессиональной деятельности, осознанию себя как компетентного специалиста. Кроме того, она позволяет студенту попробовать свои силы в выбранной профессии, научиться применять теоретические знания, полученные в ходе теоретического обучения. **Производственно-технологическая практика, ч. 2** позволяет сформировать у студентов навыки практической *производственно-технологической* деятельности для решения следующих профессиональных задач:

Производственно-технологическая деятельность:

разрабатывать и реализовывать мероприятия по повышению экологической безопасности горного производства;

руководствоваться в практической инженерной деятельности принципами комплексного использования георесурсного потенциала недр;

разрабатывать и реализовывать мероприятия по совершенствованию и повышению технического уровня горного производства, обеспечению конкурентоспособности организации в современных экономических условиях;

создавать и (или) эксплуатировать оборудование и технические системы обеспечения эффективной и безопасной реализации технологических процессов при производстве работ по эксплуатационной разведке, добыче и переработке твердых полезных ископаемых, а также при строительстве и эксплуатации подземных объектов различного назначения.

Основная цель **производственно-технологической практики, ч. 2** - реализация на производстве и закрепление теоретических знаний, полученных студентами в процессе обучения; - практическая работа по специальности и овладение профессиями квалификационных рабочих; - изучение и приобретение опыта инженерного руководства структурным подразделением предприятия, на котором непосредственно проходит практика, - проверка деловых качеств студентов в производственных условиях.

Задачами **производственно-технологической практики, ч. 2** являются:

- приобретение практических навыков самостоятельной работы в должности рабочего или ИТР;
- приобретение производственного опыта работы с оборудованием, используемым на горных и промышленных предприятиях;
- изучение и освоение технологии, применяемой на предприятии;
- приобретение опыта инженерного руководства структурным подразделением предприятия, на котором непосредственно проходит практика,
- проверка деловых качеств студентов в производственных условиях.

№ п/п	Вид практики	Способ и формы проведения практики	Место проведения практики
1.	Производственно-технологическая практика, ч. 2	Способы проведения: стационарная (г. Екатеринбург) или выездная (вне г. Екатеринбурга). Формы проведения практики: дискретно	Производственно-технологическая практика, ч. 2 проводится как в структурных подразделениях УГГУ (возможно посещение профильных организаций с целью изучения их опыта решения конкретных профессиональных и производственных задач в соответствии с заданием практики), так на предприятиях, деятельность которых соответствует видам деятельности, осваиваемым в рамках ОПОП ВО, с которыми у УГГУ заключены договоры о практике.

<i>№ п/п</i>	<i>Вид практики</i>	<i>Способ и формы про- ведения практики</i>	<i>Место проведения практики</i>
		Студенты заочной формы обучения могут пройти практику по месту работы, если деятельность организации связана с обогащением полезных ископаемых, при этом профессиональная деятельность, осуществляемая ими, должна соответствовать содержанию практики. В случае несоответствия (отсутствия) места работы профилю обучения, студент обязан согласовать порядок прохождения практики с выпускающей кафедрой.	

2 ПЕРЕЧЕНЬ ПЛАНИРУЕМЫХ РЕЗУЛЬТАТОВ ОБУЧЕНИЯ ПРИ ПРОХОЖДЕНИИ ПРАКТИКИ, СООТНЕСЕННЫХ С ПЛАНИРУЕМЫМИ РЕЗУЛЬТАТАМИ ОСВОЕНИЯ ОБРАЗОВАТЕЛЬНОЙ ПРОГРАММЫ

Результатом освоения **Производственно-технологической практики, ч. 2** является формирование у обучающихся следующих компетенций:

- способность демонстрировать знание и понимание фундаментальных наук, а также знания в междисциплинарных областях, позволяющие решать современные прикладные инженерные задачи (ПК-1);
- способность к внедрению, обеспечению функционирования и мониторингу систем управления охраной труда в горной промышленности (ПК-2);
- способность к организации и управлению производственными процессами горнодобывающих и перерабатывающих производств (ПК-3);
- способность участвовать в разработке концепции, проектировании, вводе в действие и освоении проектных мощностей электротехнических систем и комплексов, в том числе закрытого и рудничного взрывозащищенного исполнения, аппаратуры защиты и автоматики с искробезопасными цепями управления, комплексов обеспечения электробезопасности и безопасной эксплуатации технологических установок (ПК-4);
- способность осуществлять расчет и обоснование параметров электрических аппаратов, электрических машин и электротехнического оборудования для различных режимов работы, осуществлять оптимизацию режимов работы электротехнических комплексов горных предприятий (ПК-5).

В результате практики обучающийся должен:

Знать:	организацию технологического процесса на предприятии; вспомогательные технологические процессы и оборудование, обеспечивающие основную деятельность предприятия; особенности систем внешнего и внутреннего электроснабжения горных предприятий; особенности конструктивного исполнения линий электропередач горных предприятий; виды исполнения рудничного электрооборудования; характеристики и регулировочные свойства электроприводов машин и установок горного производства; принципы синтеза систем управления электроприводами машин и оборудования горного производства; основы автоматики машин и установок промышленных предприятий; особенности средств и систем автоматики при добыче и переработке минерального сырья; организационные и технические мероприятия по соблюдению ПТЭ и Правил по охране труда при эксплуатации электроустановок потребителей, а так же требования отраслевых НТД по безопасному устройству и безопасной эксплуатации электроустановок горных предприятий;
--------	---

Уметь:	применять, эксплуатировать и производить выбор электрооборудования систем электропитания горных предприятий; обосновать выбор средств автоматизации машин и установок горного производства; эффективно применять средства и системы защиты от поражения электрическим током;
Владеть:	навыками практического выбора схем электроснабжения объектов различного назначения; навыками выбора оборудования систем электроснабжения горных и промышленных предприятий; навыками производства испытаний электроустановок, электромонтажных и пуско-наладочных работ; навыками выполнения ремонтов электромеханического оборудования предприятий.

3 МЕСТО ПРАКТИКИ В СТРУКТУРЕ ОБРАЗОВАТЕЛЬНОЙ ПРОГРАММЫ

Производственно-технологическая практика, ч. 2 входит в Блок 2 «Практики» базовой части учебного плана специальности 21.05.04 ГОРНОЕ ДЕЛО специализации «Электрификация и автоматизация горного производства».

4 ОБЪЕМ ПРАКТИКИ В ЗАЧЕТНЫХ ЕДИНИЦАХ И ЕЕ ПРОДОЛЖИТЕЛЬНОСТЬ В НЕДЕЛЯХ ЛИБО В АКАДЕМИЧЕСКИХ ИЛИ АСТРОНОМИЧЕСКИХ ЧАСАХ

Общая трудоемкость технологической практики (часть 1) составляет 9 зачетных единиц, 324 часа.

Общее время прохождения практики студентов 6 недель - 42 календарных дня.

5 СОДЕРЖАНИЕ ПРАКТИКИ

Для очной и заочной формы обучения:

№ п/п	№ недели	Разделы (этапы) практики и содержание, место прохождения практики	Трудоемкость (в часах) - учебная работа/ самостоятельная работа		Формы контроля
			учебная	СР	
<i>Подготовительный (организационный) этап</i>					
1	1	Организационное собрание, сбор и изучение рекомендуемой литературы, получение необходимых консультаций по организации и методике проведения работ со стороны руководителя практики от кафедры	2	32	собеседование
2		Инструктаж по технике безопасности, охране труда, пожарной безопасности, сдача техминимума	4		собеседование
<i>Основной этап</i>					
3	1	Изучение структуры предприятия	4	12	собеседование
4	2-5	Выполнение работ на рабочем месте		216	отчет
5	6	Подготовка отчета о практике, защита отчета		54	зачет
		Итого	10	314	

Практика для обучающихся с ограниченными возможностями здоровья и инвалидов проводится с учетом особенностей их психофизического развития, индивидуальных возможностей и состояния здоровья.

В целях обеспечения организации самостоятельной работы студента в период практики перед началом практики для студентов проводится организационное собрание, на котором разъясняются цели и задачи, содержание, сроки практики, порядок её прохождения, сообщается информация о предприятиях-базах практик и количестве предоставляемых мест на них, формулируются задания практики, план практики, разъясняются формы, виды отчетности, порядок заполнения бланков отчетности, требования к оформлению отчетных документов, порядок защиты отчета по практике, даются иные рекомендации по прохождению практики.

Студенты получают программу практики, доступ ко всей необходимой для оформления результатов практики документации.

Организация **Производственно-технологической практики, ч. 2** на местах возлагается на руководителя организации, который назначает её руководителем практического работника и организует прохождение практики в соответствии с программой практики.

Общие рекомендации студентам по прохождению производственной практики:

Перед прохождением практики студент должен изучить программу, представленную учебно-методическую документацию по практике и обратиться к соответствующим нормативным материалам, литературе с тем, чтобы быть подготовленным к выполнению поручений, данных руководителем практики, к решению задач практики, конкретных практических вопросов.

Студенты должны подготовить:

ксерокопии своих документов: свидетельства о постановке на учет в налоговом органе (ИНН), пенсионного страхования; паспортные данные (ксерокопии разворотов с фотографией и регистрацией места жительства).

медицинскую справку о прохождении медкомиссии по форме, требуемой принимающим предприятием, в поликлинике, к которой прикреплены;

фотографии (формат по требованию предприятия) для оформления пропусков на предприятия (при необходимости).

В рамках *самостоятельной работы* студенту рекомендуется проработать конспекты лекций, учебников и других горнотехнических изданий, технической документации горных предприятий, Контроль качества самостоятельной работы студентов производится при защите отчёта по практике.

При прохождении практики *обучающиеся обязаны:*

своевременно прибыть на место прохождения практики, иметь при себе все необходимые документы: паспорт, индивидуальное задание, план (график) практики;

подчиняться действующим правилам внутреннего трудового распорядка организации – места прохождения практики;

изучить и строго соблюдать правила охраны труда, техники безопасности, производственной санитарии и промышленной безопасности;

полностью выполнять задания, предусмотренные программой практики;

выполнять задания руководителя практики от организации;

быть вежливым, внимательным в общении с работниками;

вести записи о проделанной работе, чтобы в дальнейшем в отчете описать содержание проделанной работы;

в установленный срок отчитаться о прохождении практики руководителю практики от кафедры, подготовить и сдать отчет и другие документы практики на кафедру.

При подготовке к практике и во время прохождения практики рекомендуется по возникшим вопросам обращаться к учебной литературе, методическим материалам.

При возникновении затруднений в процессе практики студент может обратиться к руководителю практики от университета либо от организации-базы практики и получить необходимые разъяснения.

Примерный план прохождения практики:

Задание	Отчетность
1. Ознакомиться с организацией, технологическим циклом горных работ предприятия и его организационной структурой, пройти инструктаж по технике безопасности	Первый раздел отчета - Описание организации – наименование и адрес организации, структура, управление, вид (профиль) деятельности,
2. Ознакомиться с подразделением, в котором студент проходит практику, организацией деятельности электромеханических служб предприятия, должностными инструкциями рабочих мест и инженерно-технического персонала...	Первый раздел отчета - Описание подразделения – название, функции, задачи подразделения, должностные обязанности работников (кратко).
3. Выполнить задания по поручению и под наблюдением руководителя технологической практики от предприятия, назначенным руководителем предприятия из числа ИТР электромеханических служб предприятия.	Второй раздел отчета - Составленные студентом документы по содержанию практики, описание выполненных работ. Дневник прохождения практики.

6 ФОРМЫ ОТЧЕТНОСТИ ПО ПРАКТИКЕ

По результатам **Производственно-технологической практики, ч. 2** студент представляет набор документов:

индивидуальное задание и график (план) проведения практики заполненный соответствующим образом (приложение А);

характеристика с места практики (приложение Б);

отчет обучающегося.

Индивидуальное задание, график (план) прохождения практики, характеристика – единый документ.

Документы должны быть подписаны руководителем практики от организации – базы практики и заверены печатью организации–базы практики.

Отчет вместе с документами служит основанием для оценки результатов **Производственно-технологической практики, ч. 2** руководителем практики от университета. Полученная оценка - «зачтено» выставляется в ведомость и зачетную книжку студента.

Содержание отчета должно соответствовать программе практики, в нем обобщается и анализируется весь ход практики, выполнение заданий и других запланированных мероприятий. Отчет должен иметь четкое построение, логическую последовательность, конкретность.

Отчет по **Производственно-технологической практике, ч. 2** имеет следующую структуру: титульный лист, индивидуальное задание и график (план) проведения практики заполненный соответствующим образом (приложение А), содержание, введение, основная часть (первый и второй разделы), заключение, приложения.

Титульный лист отчета содержит: указание места прохождения практики, данные о руководителе практики от университета и от организации.

После титульного листа помещается индивидуальное задание на практику, содержащее график (план) практики, характеристику с места практики.

Содержание отчета о прохождении производственной практики помещают после титульного листа и индивидуального задания. В содержании отчета указывают: перечень разделов (при желании параграфов), номера страниц, с которых начинается каждый из них.

Во введении следует отразить: место и сроки практики; её цели и задачи; выполненные обязанности, изученный информационный материал.

Введение не должно превышать 1 страницы компьютерного набора.

Основная часть отчета содержит:

Первый раздел «Характеристика организации-базы практики» должна содержать характеристику места практики по следующей схеме: описание организации – наименование и адрес организации, физико-географическое положение района работ с указанием геологической характеристики месторождения или района работ, особенности, определяющие технологию горных работ на предприятии.

Второй раздел отчета о прохождении технологической практики (часть 1) носит практический характер.

В нем должно быть сделано описание выполненной работы, указания на затруднения, которые встретились при прохождении практики.

Для повышения эффективности прохождения практики в отчете рекомендуется зафиксировать:

обязанности, которые было поручено выполнять в ходе практики (а также анализ – какие из порученных обязанностей было интересно выполнять, а какие нет, почему, с чем это связано);

трудности, которые было необходимо преодолеть (что не получалось, почему, какие были предложены для решения проблем);

внутренняя культура взаимоотношений между работниками (возникло ли желание работать в данной организации, почему).

В *заключении* студент должен дать общую оценку работ, выполняемых на предприятии, дать характеристику практики (как проходила практика, знания и навыки (компетенции), которые он приобрел в ходе практики), сделать вывод о ее значении для подготовки специалиста.

Заключение должно быть по объему не более 1-2 стр.

В *приложениях* располагают вспомогательный материал:

Характеристика с места практики должна обязательно содержать Ф.И.О. студента полностью, указание на отношение студента к работе, наличие или отсутствие жалоб на студента, оценку его теоретических знаний, умение применять теоретические знания на практике, степень выраженности необходимых личностных и профессиональных качеств.

Обучающиеся, имеющие стаж практической работы по профилю подготовки/специальности более 1 года могут дополнительно представить заверенную копию трудовой книжки или копию приказа о приеме на работу на соответствующую должность, справку с места работы.

Готовый отчет направляется на проверку руководителю практики от университета. По итогам отчета о прохождении **Производственно-технологической практики, ч. 2** выставляется зачет.

К защите допускаются студенты, предоставившие руководителю практики от университета полный комплект документов о прохождении практики в установленные сроки.

По итогам практики на кафедре проводится защита отчета.

Защита отчета по практике проводится руководителем практики от университета. К защите могут привлекаться руководители организаций - баз проведения практики и непосредственные руководители практики.

Форма защиты результатов практики - собеседование. Студент кратко докладывает о содержании своей работы во время практики, отвечает на вопросы принимающих отчет (проводящих защиту).

7 ПЕРЕЧЕНЬ УЧЕБНО-МЕТОДИЧЕСКОГО ОБЕСПЕЧЕНИЯ ДЛЯ САМОСТОЯТЕЛЬНОЙ РАБОТЫ ОБУЧАЮЩИХСЯ ПО ПРАКТИКЕ И ОБРАЗОВАТЕЛЬНЫЕ ТЕХНОЛОГИИ

В качестве учебно-методического обеспечения самостоятельной работы обучающихся в период прохождения ими **Производственно-технологической практики, ч. 2** выступает программа **Производственно-технологической практики, ч. 2**

Во время проведения **Производственно-технологической практики, ч. 2** используются следующие технологии: мастер-классы, обучение приемам выполнения рабочих операций, индивидуальное обучение методикам решения технологических задач, экскурсии и проч.

8 ФОНД ОЦЕНОЧНЫХ СРЕДСТВ ДЛЯ ПРОВЕДЕНИЯ ПРОМЕЖУТОЧНОЙ АТТЕСТАЦИИ ОБУЧАЮЩИХСЯ ПО ПРАКТИКЕ

Аттестация по итогам прохождения практики проводится в форме зачета.

Для осуществления промежуточного контроля практики обучающихся используется **Фонд оценочных средств по производственно-технологической практике, ч. 2** (приложение).

9 ПЕРЕЧЕНЬ УЧЕБНОЙ ЛИТЕРАТУРЫ И РЕСУРСОВ СЕТИ «ИНТЕРНЕТ», НЕОБХОДИМЫХ ДЛЯ ПРОВЕДЕНИЯ ПРАКТИКИ

9.1 Основная литература

№ п/п	Наименование	Кол-во экз.
1	Пичуев А.В., Петуров В.И., Чеботаев Н.И. Электрификация горного производства: Учебное пособие для вузов. – 3 издание. — М.: Издательство «Горная книга», 2010. — 135 с.: ил.	89
2	Онищенко Г.Б. Электрический привод : учебник для студ. учреждений высш. проф. образования / Г.Б.Онищенко. — 3-е изд., испр. и доп. — М. : Издательский центр «Академия», 2013. — 288 с. — (Сер. Бакалавриат).	18

9.2 Дополнительная литература

№ п/п	Наименование	Кол-во экз.
1	Ахлюстин В. К. Электрификация обогатительных фабрик [Текст]: учебник / В. К. Ахлюстин. - М. : Недра, 1973. - 424 с.	46

9.3 Ресурсы сети «Интернет»

Единое окно доступа к образовательным ресурсам - Режим доступа: <http://window.edu.ru>

Информационные справочные системы

ИПС «КонсультантПлюс»

Базы данных

Scopus: база данных рефератов и цитирования

<https://www.scopus.com/customer/profile/display.uri>

E-library: электронная научная библиотека: <https://elibrary.ru>

10 ПЕРЕЧЕНЬ ИНФОРМАЦИОННЫХ ТЕХНОЛОГИЙ, ИСПОЛЬЗУЕМЫХ ПРИ ПРОВЕДЕНИИ ПРАКТИКИ, ВКЛЮЧАЯ ПЕРЕЧЕНЬ ПРОГРАММНОГО ОБЕСПЕЧЕНИЯ И ИНФОРМАЦИОННЫХ СПРАВОЧНЫХ СИСТЕМ

Для успешного прохождения практики, студент использует:

1. Microsoft Windows 8 Professional
2. Microsoft Office Standard 2013

11 МАТЕРИАЛЬНО-ТЕХНИЧЕСКАЯ БАЗА, НЕОБХОДИМАЯ ДЛЯ ПРОВЕДЕНИЯ ПРАКТИКИ

Для проведения практики необходимо следующее материально-техническое оборудование: рабочее место, соответствующее нормам санитарно-гигиенического и противопожарного законодательства Российской Федерации, библиотека УГГУ.

Материально-техническое обеспечение практики возлагается на руководителей организаций, принимающих обучающихся для прохождения **Производственно-технологической практики, ч. 2**

12 ТРЕБОВАНИЯ К ОФОРМЛЕНИЮ ОТЧЕТА

Требования по оформлению отчёта, включая титульные листы, штампы, рамки, шифры и пр. приводятся в методических указаниях:

Садовников М. Е. Единые требования по оформлению текстовых и графических документов на кафедре ЭГП [Текст]: учебно-метод. пособие для студентов очного и заочного обучения / сост.: М. Е. Садовников, А. Л. Карякин, Х. Б. Юнусов; Уральский гос. горный ун-т. - Екатеринбург: УГГУ, 2018.- 31 с.



Федеральное государственное бюджетное образовательное учреждение
 высшего образования
 «Уральский государственный горный университет»
 (ФГБОУ ВО «УГГУ»)
 620144, г. Екатеринбург, ул. Куйбышева, 30

НАПРАВЛЕНИЕ НА ПРАКТИКУ

Студент _____
 (фамилия, имя, отчество)

_____ курса _____ факультета

специальности _____ направляется в

(наименование и адрес организации)

для прохождения _____ практики с _____ по _____

Декан факультета _____

М.П.

Руководитель практики от университета _____

тел. кафедры: 8(343) _____

Отметка организации

Дата прибытия студента в организацию « _____ » _____ 20__ г.

Направлен

(наименование структурного подразделения)

Приказ № _____ от « _____ » _____ 20__ г.

Практику окончил « _____ » _____ 20__ г. Приказ № _____

Руководитель практики от организации

М.П.

(должность)

(ф. и. о.)

ИНДИВИДУАЛЬНОЕ ЗАДАНИЕ НА ПЕРИОД ПРАКТИКИ

Содержание индивидуального задания

Оценка выполнения индивидуального задания _____

График (план) прохождения практики

Период	Характеристика работы	Текущий контроль (выполнено/не выполнено)	Подпись руководителя практики от университета/ организации
1 день практики 01.07.2018	Проведение инструктажа в организации по технике безопасности и охране труда		
02.07.2018- 03.07.2018	Создание конкретного представления о деятельности организации и соответствующего структурного подразделения		
...	...		
15.07.2018- 30.07.2018	Выполнение заданий по поручению и под наблюдением руководителя практики от предприятия: -; -;		

СОГЛАСОВАНО:

Подпись руководителя практики от университета _____

Подпись руководителя практики от организации _____

ХАРАКТЕРИСТИКА С МЕСТА ПРАКТИКИ СТУДЕНТА

(фамилия, имя, отчество)

Заключение организации о работе студента за период практики (технологические навыки, деловые качества, активность, дисциплина, участие в общественной работе организации)

Число пропущенных дней за время практики:

а) по уважительным причинам _____

б) по неуважительным причинам _____

« ____ » _____ 20__ г.

Печать и подпись руководителя организации _____

И.О. Фамилия

Отзыв
об отчете о прохождении практики студента
(заполняется руководителем практики от университета)

1. Выводы (характеристика отчета в целом, соответствие объема, содержания отчета программе):

2. Недостатки отчета:

Оценка по результатам защиты:

Руководитель практики от университета

И.О. Фамилия

(подпись)

«__» _____ 20__ г.

ПРИМЕР ХАРАКТЕРИСТИКИ РАБОТЫ СТУДЕНТА НА ПРАКТИКЕ

ХАРАКТЕРИСТИКА РАБОТЫ СТУДЕНТА НА ПРАКТИКЕ

Характеристика должна содержать указание на отношение студента к работе, оценку его теоретических знаний, умение применять теоретические знания на практике, степень выраженности необходимых личностных и профессиональных качеств, вывод руководителя практики о полноте выполнения индивидуального задания и отсутствии / наличии замечаний к прохождению практики студента

[Характеристика студента с места практики описывает его профессиональную подготовку, теоретические знания, практические навыки и деловые качества, которые он проявил в период прохождения практики. Писать документ нужно в официальном стиле, при этом необходимо указать в характеристике следующие сведения:

- фамилия и инициалы обучающегося;
- обязанности обучающегося в период прохождения практики;
- профессиональные качества студента;
- особенности студента, проявленные при общении с трудовым коллективом;
- практические навыки, освоенные студентом;
- оценку, выставленную студенту по результатам прохождения практики].

Главная цель составления характеристики студента с места практики — описание его профессиональной подготовки, а также новых знаний и навыков, которые он приобрел в процессе практической деятельности в конкретной организации. Подробная характеристика позволит руководителю практики со стороны учебного заведения объективно оценить ее эффективность и поставить обучающемуся справедливую оценку.

Например

Иванов Александр Александрович проходил технологическую практику в соответствии с программой. В период прохождения практики Иванов А.А. зарекомендовал себя с положительной стороны, дисциплинированным практикантом, стремящимся к получению новых знаний, навыков и умений, нацелена на повышение своей будущей профессиональной квалификации.

В период практики Иванов А.А. ознакомился со структурой, основными направлениями деятельности, работой специалиста, нормативными документами, регулирующими деятельность организации, спецификой функциональных обязанностей специалиста и принял активное участие в текущей деятельности.

Под руководством опытного специалиста, изучал, методические материалы по; трудовое законодательство; определения перспективной и текущей потребности в; порядок оформления, ведения документации, связанной с; методы, порядок составления установленной отчетности; возможности использования современных информационных технологий в работе

К поручениям руководителя практики и выполняемой работе относилась добросовестно. Во время прохождения практики продемонстрировал знание теоретического материала, профессиональной терминологии...; умение применять теоретические знания на практике; продемонстрировала навыки проведения, умение найти.... и применить их; грамотно оформляла документацию.....

Индивидуальное задание выполнено в полном объеме, замечаний к прохождению практики нет.

Практика Иванова А.А. заслуживает положительной оценки.

Руководитель организации _____ (подпись) _____ ФИО

МИНОБРНАУКИ РОССИИ

ФГБОУ ВО «Уральский государственный горный университет»



УТВЕРЖДАЮ

Профессор по учебно-методическому комплексу

С.А. Упоров

РАБОЧАЯ ПРОГРАММА ПРАКТИКИ

Б2.О.04 (Пд) ПРЕДДИПЛОМНАЯ ПРАКТИКА

Специальность

21.05.04 Горное дело

Специализация

Электрификация и автоматизация горного производства

форма обучения: очная, заочная

год набора: 2021

Автор: Стариков В. С., доц., к. т. н.

Одобрена на заседании кафедры
Электрификации горных предприятий

(название кафедры)

Зав. кафедрой

(подпись)

Карякин А. Л.

(Фамилия И.О.)

Протокол № 2 от 09.10.2020

(Дата)

Рассмотрена методической комиссией
Горно-механического факультета

(название факультета)

Председатель

(подпись)

Осипов П. А.

(Фамилия И.О.)

Протокол № 2 от 14.10.2020

(Дата)

Екатеринбург

СОДЕРЖАНИЕ

1 ВИД ПРАКТИКИ, СПОСОБ И ФОРМЫ ЕЕ ПРОВЕДЕНИЯ	3
2 ПЕРЕЧЕНЬ ПЛАНИРУЕМЫХ РЕЗУЛЬТАТОВ ОБУЧЕНИЯ ПРИ ПРОХОЖДЕНИИ ПРАКТИКИ, СООТНЕСЕННЫХ С ПЛАНИРУЕМЫМИ РЕЗУЛЬТАТАМИ ОСВОЕНИЯ ОБРАЗОВАТЕЛЬНОЙ ПРОГРАММЫ	4
3 МЕСТО ПРАКТИКИ В СТРУКТУРЕ ОБРАЗОВАТЕЛЬНОЙ ПРОГРАММЫ	6
4 ОБЪЕМ ПРАКТИКИ В ЗАЧЕТНЫХ ЕДИНИЦАХ И ЕЕ ПРОДОЛЖИТЕЛЬНОСТЬ	7
5 СОДЕРЖАНИЕ ПРАКТИКИ	7
6 ФОРМА ОТЧЕТНОСТИ ПО ПРАКТИКЕ	13
7 ФОНД ОЦЕНОЧНЫХ СРЕДСТВ ДЛЯ ПРОВЕДЕНИЯ ПРОМЕЖУТОЧНОЙ АТТЕСТАЦИИ ПО ПРАКТИКЕ	14
8 ПЕРЕЧЕНЬ УЧЕБНОЙ ЛИТЕРАТУРЫ И РЕСУРСОВ СЕТИ ИНТЕРНЕТ, НЕОБХОДИМЫХ ДЛЯ ПРОВЕДЕНИЯ ПРАКТИКИ	26
9 ПЕРЕЧЕНЬ ИНФОРМАЦИОННЫХ ТЕХНОЛОГИЙ, ИСПОЛЬЗУЕМЫХ ПРИ ПРОВЕДЕНИИ ПРАКТИКИ	27
10 ОПИСАНИЕ МАТЕРИАЛЬНО-ТЕХНИЧЕСКОЙ БАЗЫ, НЕОБХОДИМОЙ ДЛЯ ПРОВЕДЕНИЯ ПРАКТИКИ	27
11 ТРЕБОВАНИЯ К ОФОРМЛЕНИЮ ОТЧЕТА ПО ПРАКТИКЕ	31
12 ПРИЛОЖЕНИЯ	41

1. ВИД ПРАКТИКИ, СПОСОБ И ФОРМЫ ЕЕ ПРОВЕДЕНИЯ

Практика студентов является составной частью основной профессиональной образовательной программы высшего образования, одним из видов занятий, предусмотренных учебным планом, непосредственно ориентированных на профессионально-практическую подготовку. Преддипломная практика направлена на формирование у студентов навыков практической деятельности для решения профессиональных задач и для выполнения выпускной квалификационной работы.

Основная цель преддипломной практики – сбор и получение информации для выполнения выпускной квалификационной работы.

Задачами преддипломной практики, проходимой на действующем предприятии являются:

- ознакомиться с организационной структурой предприятия (организации), характеристикой и показателями работы;
- изучить основные и вспомогательные технологические процессы и организацию производства на предприятии;
- изучить условия использования электрической энергии на предприятии;
- изучить структуру электромеханической службы на предприятии;
- ознакомиться с электромеханическим, электротехнологическим оборудованием технологических процессов, специфическими требованиями к нему, условиями и особенностями его эксплуатации;
- ознакомиться с автоматизацией технологических комплексов и применением автоматизированного электропривода;
- ознакомиться с мероприятиями по энергосбережению;
- освоить организационные и технические мероприятия по соблюдению ПТЭ и ПТБ при эксплуатации электроустановок;
- получить основные сведения об охране труда, производственной санитарии и охране окружающей среды.

<i>№ п/п</i>	<i>Вид практики</i>	<i>Способ и формы проведения практики</i>	<i>Место проведения практики</i>
1.	Преддипломная практика	Способы проведения: стационарная (г. Екатеринбург) или выездная (вне г. Екатеринбурга). Формы проведения практики: дискретно	Преддипломная практика проводится как в структурных подразделениях УГГУ (возможно посещение профильных организаций с целью изучения их опыта решения конкретных профессиональных и производственных задач в соответствии с заданием практики), так и в организациях – базах практики, с которыми у УГГУ заключены договоры о практике, деятельность которых соответствует видам деятельности, осваиваемым в рамках ОПОП ВО.
		Студенты заочной формы обучения могут пройти практику по месту работы, если деятельность организации соответствует профилю специальности, при этом профессиональная деятельность, осуществляемая ими, соответствует содержанию практики. В случае несоответствия (отсутствия) места работы профилю обучения, студент обязан согласовать порядок прохождения практики с выпускающей кафедрой.	

При определении мест прохождения практики обучающимися с инвалидностью учитываются рекомендации, содержащиеся в индивидуальной программе реабилитации или реабилитации инвалида, относительно рекомендованных условий и видов труда. Выбор мест прохождения практик для инвалидов и лиц с ограниченными возможностями здоровья учитывает требования их доступности.

2. ПЕРЕЧЕНЬ ПЛАНИРУЕМЫХ РЕЗУЛЬТАТОВ ОБУЧЕНИЯ ПРИ ПРОХОЖДЕНИИ ПРАКТИКИ, СООТНЕСЕННЫХ С ПЛАНИРУЕМЫМИ РЕЗУЛЬТАТАМИ ОСВОЕНИЯ ОБРАЗОВАТЕЛЬНОЙ ПРОГРАММЫ

Результатом освоения **преддипломной практики** является формирование у обучающихся следующих компетенций:

Общекультурных (ОК):

способностью к абстрактному мышлению, анализу, синтезу (ОК-1);

способностью использовать основы философских знаний для формирования мировоззренческой позиции (ОК-2);

способностью анализировать основные этапы и закономерности развития общества для формирования гражданской позиции (ОК-3);

способностью использовать основы экономических знаний в различных сферах жизнедеятельности (ОК-4);

способностью использовать основы правовых знаний в различных сферах жизнедеятельности (ОК-5);

готовностью действовать в нестандартных ситуациях, нести социальную и этическую ответственность за принятые решения (ОК-6);

готовностью к саморазвитию, самореализации, использованию творческого потенциала (ОК-7);

способностью использовать методы и средства физической культуры для обеспечения полноценной социальной и профессиональной деятельности (ОК-8);

способностью использовать приемы оказания первой помощи, методы защиты в условиях чрезвычайных ситуаций (ОК-9);

общепрофессиональных (ОПК):

способностью решать задачи профессиональной деятельности на основе информационной и библиографической культуры с применением информационно-коммуникационных технологий и с учетом основных требований информационной безопасности (ОПК-1);

готовностью к коммуникации в устной и письменной формах на русском и иностранном языках для решения задач профессиональной деятельности (ОПК-2);

готовностью руководить коллективом в сфере своей профессиональной деятельности, толерантно воспринимать социальные, этнические, конфессиональные и культурные различия (ОПК-3);

готовностью с естественнонаучных позиций оценивать строение, химический и минеральный состав земной коры, морфологические особенности и генетические типы месторождений твердых полезных ископаемых при решении задач по рациональному и комплексному освоению георесурсного потенциала недр (ОПК-4);

готовностью использовать научные законы и методы при геолого-промышленной оценке месторождений твердых полезных ископаемых и горных отводов (ОПК-5);

готовностью использовать научные законы и методы при оценке состояния окружающей среды в сфере функционирования производств по эксплуатационной разведке, добыче и переработке твердых полезных ископаемых, а также при строительстве и эксплуатации подземных объектов (ОПК-6);

умением пользоваться компьютером как средством управления и обработки информационных массивов (ОПК-7);

способностью выбирать и (или) разрабатывать обеспечение интегрированных технологических систем эксплуатационной разведки, добычи и переработки твердых полезных ископаемых, а также предприятий по строительству и эксплуатации подземных объектов техническими средствами с высоким уровнем автоматизации управления (ОПК-8);

владением методами анализа, знанием закономерностей поведения и управления свойствами горных пород и состоянием массива в процессах добычи и переработки твердых полезных ископаемых, а также при строительстве и эксплуатации подземных сооружений (ОПК-9);

профессиональных – в области производственно-технологической деятельности (ПК):

владением навыками анализа горно-геологических условий при эксплуатационной разведке и добыче твердых полезных ископаемых, а также при строительстве и эксплуатации подземных объектов (ПК-1);

владением методами рационального и комплексного освоения георесурсного потенциала недр (ПК-2);

владением основными принципами технологий эксплуатационной разведки, добычи и переработки твердых полезных ископаемых, строительства и эксплуатации подземных объектов (ПК-3);

готовностью осуществлять техническое руководство горными и взрывными работами при эксплуатационной разведке, добыче твердых полезных ископаемых, строительстве и эксплуатации подземных объектов, непосредственно управлять процессами на производственных объектах, в том числе в условиях чрезвычайных ситуаций (ПК-4);

готовностью демонстрировать навыки разработки планов мероприятий по снижению техногенной нагрузки производства на окружающую среду при эксплуатационной разведке, добыче и переработке твердых полезных ископаемых, а также при строительстве и эксплуатации подземных объектов (ПК-5);

использованием нормативных документов по безопасности и промышленной санитарии при проектировании, строительстве и эксплуатации предприятий по эксплуатационной разведке, добыче и переработке твердых полезных ископаемых и подземных объектов (ПК-6);

умением определять пространственно-геометрическое положение объектов, осуществлять необходимые геодезические и маркшейдерские измерения, обрабатывать и интерпретировать их результаты (ПК-7);

готовностью принимать участие во внедрении автоматизированных систем управления производством (ПК-8);

профессионально-специализированных (ПСК):

- способность и готовность создавать и эксплуатировать электротехнические системы горных предприятий, включающие в себя комплектное электрооборудование закрытого и рудничного исполнения, электрические сети открытых и подземных горных и горно-строительных работ, в том числе в условиях чрезвычайных ситуаций (ПСК-10.1);

- способность и готовность создавать и эксплуатировать системы защиты и автоматизации с искробезопасными цепями управления, а также комплексы обеспечения электробезопасности и безопасной эксплуатации технологических установок (ПСК-10.2);

- способность создавать и эксплуатировать электромеханические комплексы машин и оборудования горных предприятий, включая электроприводы, преобразовательные устройства, в том числе закрытого и рудничного взрывозащищенного исполнения, и их системы управления (ПСК-10.3);

- способность и готовность создавать и эксплуатировать системы автоматизации технологических процессов, машин и установок горного производства (ПСК-10.4);

В результате практики обучающийся должен:

Знать:	<p>- способы анализа и синтеза (ОК-1); основы философских знаний для формирования мировоззренческой позиции (ОК-2); методы анализа основных этапов и закономерностей развития общества для формирования гражданской позиции (ОК-3); основы экономических знаний в различных сферах жизнедеятельности (ОК-4); основы правовых знаний (ОК-5); алгоритмы действий в нестандартных ситуациях, знать об ответственности за принятые решения (ОК-6); основные моменты саморазвития, самореализации, использования творческого потенциала (ОК-7), методы и средства физической культуры для обеспечения полноценной социальной и профессиональной деятельности (ОК-8); приемы оказания первой помощи, методы защиты в условиях чрезвычайных ситуаций (ОК-9);</p> <p>- способы решения задачи профессиональной деятельности на основе информационной и библиографической культуры с применением информационно-коммуникационных технологий и с учетом основных требований информационной безопасности (ОПК-1); русский и иностранный языки на уровне, необходимом для решения задач профессиональной деятельности (ОПК-2); методы руководства коллективом в сфере своей профессиональной деятельности, с учетом социальных, этнических, конфессиональных и культурных различий (ОПК-3); строение, химический и минеральный состав земной коры, морфологические особенности и генетические типы месторождений твердых полезных ископаемых (ОПК-4); научные законы и методы при геолого-промышленной оценке месторождений твердых полезных ископаемых (ОПК-5); научные законы и методы при оценке состояния окружающей среды в сфере функционирования производств по переработке твердых полезных ископаемых (ОПК-6); компьютерные программы для управления и обработки информационных массивов (ОПК-7); методики выбора и (или) разработки обеспечения автоматизированных технологических систем переработки твердых полезных ископаемых (ОПК-8); закономерности поведения и управления свойствами горных пород и состоянием массива в процессах переработки твердых полезных ископаемых (ОПК-9);</p> <p>- методы анализа горно-геологических условий горного производства (ПК-1); принципы рационального и комплексного освоения георесурсного потенциала недр (ПК-2); технологии переработки твердых полезных ископаемых (ПК-3); суть технического руководства и управления горными и взрывными работами при добыче твердых полезных ископаемых, в том числе в условиях чрезвычайных ситуаций (ПК-4); мероприятия по снижению техногенной нагрузки производства на окружающую среду при переработке твердых полезных ископаемых (ПК-5); нормативные документов по безопасности и промышленной санитарии при проектировании, строительстве и эксплуатации предприятий по переработке твердых полезных ископаемых и подземных объектов (ПК-6); основы геодезии и маркшейдерии (ПК-7); основы автоматизации управления производством (ПК-8);</p> <p>- электротехнические системы горных предприятий, включающие в себя комплектное электрооборудование закрытого и рудничного исполнения, электрические сети открытых и подземных горных и горно-строительных работ (ПСК-10.1); системы защиты и автоматики с искробезопасными цепями управления, а также комплексы обеспечения электробезопасности и безопасной эксплуатации технологических установок (ПСК-10.2); электромеханические комплексы машин и оборудования горных предприятий, включая электроприводы, преобразовательные устройства, в том числе закрытого и рудничного взрывозащищенного исполнения, и их системы управления (ПСК-10.3); системы автоматизации технологических процессов, машин и установок горного производства (ПСК-10.4);</p>
Уметь:	<p>- абстрактно мыслить, анализировать, синтезировать (ОК-1); использовать основы философских знаний для формирования мировоззренческой позиции (ОК-2); применять методы анализа основных этапов и закономерностей развития общества для формирования гражданской позиции (ОК-3); использовать основы экономических знаний в различных сферах жизнедеятельности (ОК-4); использовать основы правовых знаний в различных сферах жизнедеятельности (ОК-5); действовать в нестандартных ситуациях, нести ответственность за принятые решения (ОК-6); развиваться, использовать свой творческий потенциал (ОК-7); использовать методы и средства физической культуры</p>

	<p>для обеспечения полноценной социальной и профессиональной деятельности (ОК-8); оказывать первую помощь, осуществлять методы защиты в условиях чрезвычайных ситуаций (ОК-9);</p> <ul style="list-style-type: none"> - решать задачи профессиональной деятельности на основе информационной и библиографической культуры с применением информационно-коммуникационных технологий и с учетом основных требований информационной безопасности (ОПК-1); правильно излагать мысли на русском и иностранном языках для решения задач профессиональной деятельности (ОПК-2); учитывать социальные, этнические, конфессиональные и культурные различия (ОПК-3); оценивать строение, химический и минеральный состав земной коры, морфологические особенности и генетические типы месторождений твердых полезных ископаемых (ОПК-4); использовать научные законы и методы при геолого-промышленной оценке месторождений твердых полезных ископаемых (ОПК-5); использовать научные законы и методы при оценке состояния окружающей среды в сфере функционирования производств по переработке твердых полезных ископаемых (ОПК-6); управлять и обрабатывать информационные массивы, работая с компьютером (ОПК-7); выбирать и (или) разрабатывать схемы автоматизации переработки полезных ископаемых (ОПК-8); оценивать свойства горных пород и состояние массива в процессах переработки твердых полезных ископаемых (ОПК-9); - анализировать горно-геологические условия горного производства (ПК-1); рационально и комплексно обогащать твердые полезные ископаемые (ПК-2); идентифицировать технологии переработки твердых полезных ископаемых (ПК-3); осуществлять техническое руководство горными и взрывными работами, в том числе в условиях чрезвычайных ситуаций (ПК-4); разрабатывать планы мероприятий по снижению техногенной нагрузки производства на окружающую среду при переработке твердых полезных ископаемых (ПК-5); правильно читать нормативные документы по безопасности и промышленной санитарии при проектировании, строительстве и эксплуатации предприятий по эксплуатационной разведке, добыче и переработке твердых полезных ископаемых и подземных объектов (ПК-6); определять пространственно-геометрическое положение объектов, осуществлять необходимые геодезические и маркшейдерские измерения, обрабатывать и интерпретировать их результаты (ПК-7); ориентироваться в составляющих автоматизированных систем управления производством (ПК-8); - создавать и эксплуатировать электротехнические системы горных предприятий, включающие в себя комплектное электрооборудование закрытого и рудничного исполнения, электрические сети открытых и подземных горных и горно-строительных работ, в том числе в условиях чрезвычайных ситуаций (ПСК-10.1); создавать и эксплуатировать системы защиты и автоматики с искробезопасными цепями управления, а также комплексы обеспечения электробезопасности и безопасной эксплуатации технологических установок (ПСК-10.2); создавать и эксплуатировать электромеханические комплексы машин и оборудования горных предприятий, включая электроприводы, преобразовательные устройства, в том числе закрытого и рудничного взрывозащищенного исполнения, и их системы управления (ПСК-10.3); создавать и эксплуатировать системы автоматизации технологических процессов, машин и установок горного производства (ПСК-10.4);
Владеть:	<ul style="list-style-type: none"> - методиками абстрактного мышления, анализа, синтеза (ОК-1); философскими знаниями для формирования мировоззренческой позиции (ОК-2); знанием основных этапов и закономерностей развития общества для формирования гражданской позиции (ОК-3); методиками применения основ экономических знаний в различных сферах жизнедеятельности (ОК-4); основами правовых знаний для применения в различных сферах жизнедеятельности (ОК-5); обстановкой и ориентировкой в нестандартных ситуациях, знаниями о социальной и этической ответственности за принятые решения (ОК-6); методами саморазвития, самореализации, использования творческого потенциала (ОК-7) методами и средствами физической культуры для обеспечения полноценной своей социальной и профессиональной деятельности (ОК-8); приемами оказания первой помощи, методами защиты в условиях чрезвычайных ситуаций (ОК-9); - решением задач профессиональной деятельности на основе информационной и библиографической культуры с применением информационно-коммуникационных технологий и с учетом основных требований информационной безопасности (ОПК-1);

	<p>лиографической культуры с применением информационно-коммуникационных технологий и с учетом основных требований информационной безопасности (ОПК-1); коммуникативными навыками в устной и письменной формах на русском и иностранном языках для решения задач профессиональной деятельности (ОПК-2); обстановкой в коллективе в сфере своей профессиональной деятельности (ОПК-3); методами оценки морфологических особенностей и генетических типов месторождений твердых полезных ископаемых (ОПК-4); геолого-промышленной оценкой месторождений твердых полезных ископаемых (ОПК-5); оценкой состояния окружающей среды в сфере функционирования производств по переработке твердых полезных ископаемых (ОПК-6); необходимыми навыками компьютерного управления и обработки информационных массивов (ОПК-7); техническими средствами автоматизации переработки полезных ископаемых (ОПК-8); навыками управления свойствами горных пород и состоянием массива в процессах переработки твердых полезных ископаемых (ОПК-9);</p> <p>- методами анализа горно-геологических условий горного производства (ПК-1); методами рационального и комплексного освоения георесурсного потенциала недр (ПК-2); основными принципами технологий эксплуатационной разведки, добычи и переработки твердых полезных ископаемых (ПК-3); алгоритмами действий при техническом руководстве горными и взрывными работами в условиях чрезвычайных ситуаций (ПК-4); навыками разработки планов мероприятий по снижению техногенной нагрузки производства на окружающую среду при переработке твердых полезных ископаемых (ПК-5); навыками применения нормативных документов по безопасности и промышленной санитарии при проектировании, строительстве и эксплуатации предприятий по переработке твердых полезных ископаемых и подземных объектов (ПК-6); методиками обработки и интерпретации результатов геодезических и маркшейдерских измерений (ПК-7); характеристиками автоматизированных систем управления производством (ПК-8);</p> <p>- навыками эксплуатации электротехнических систем горных предприятий, включающих в себя комплектное электрооборудование закрытого и рудничного исполнения, электрические сети открытых и подземных горных и горно-строительных работ, в том числе в условиях чрезвычайных ситуаций (ПСК-10.1); навыками эксплуатации систем защиты и автоматики с искробезопасными цепями управления, а также комплексов обеспечения электробезопасности и безопасной эксплуатации технологических установок (ПСК-10.2); навыками эксплуатации электромеханических комплексов машин и оборудования горных предприятий, включая электроприводы, преобразовательные устройства, в том числе закрытого и рудничного взрывозащищенного исполнения, и их системы управления (ПСК-10.3); навыками эксплуатации систем автоматизации технологических процессов, машин и установок горного производства (ПСК-10.4);</p>
--	--

3. МЕСТО ПРАКТИКИ В СТРУКТУРЕ ОБРАЗОВАТЕЛЬНОЙ ПРОГРАММЫ

Преддипломная практика студентов УГГУ является составной частью основной профессиональной образовательной программы высшего образования, входит в Блок 2 «Практики, в том числе научно-исследовательская работа (НИР)» и представляет собой одну из форм организации учебного процесса, заключающуюся в профессионально-практической подготовке обучающихся в университете и на базах практики.

4. ОБЪЕМ ПРАКТИКИ В ЗАЧЕТНЫХ ЕДИНИЦАХ И ЕЕ ПРОДОЛЖИТЕЛЬНОСТЬ В НЕДЕЛЯХ ЛИБО В АКАДЕМИЧЕСКИХ ИЛИ АСТРОНОМИЧЕСКИХ ЧАСАХ

Общая трудоемкость преддипломной практики составляет 9 зачетных единиц, 324 часа.

Общее время прохождения преддипломной практики 6 недель.

5. СОДЕРЖАНИЕ ПРАКТИКИ

№ п/п	№ недели	Разделы (этапы) практики и содержание, место прохождения практики	Трудоемкость (в часах) - учебная / самостоятельная работа		Формы контроля
			учебная	СР	
<i>Подготовительный (организационный) этап</i>					
1	1	Организационное собрание. Инструктаж по технике безопасности, охране труда, пожарной безопасности, сдача техминимума		54	собеседование
2		Получение необходимых консультаций по организации и методике проведения работ со стороны руководителя практики			собеседование
<i>Основной этап</i>					
3	2-5	Сбор и получение необходимой информации: изучение проекта обогатительной фабрики; изучение структуры предприятия; выполнение работ на рабочем месте		216	собеседование, разделы отчета
4	6	Подготовка отчета о практике, защита отчета		54	Защита отчета по итогам прохождения практики
		Итого		324	

Практика для обучающихся с ограниченными возможностями здоровья и инвалидов проводится с учетом особенностей их психофизического развития, индивидуальных возможностей и состояния здоровья.

В целях обеспечения организации самостоятельной работы студента в период практики перед началом практики для студентов проводится организационное собрание, на котором разъясняются цели и задачи, содержание, сроки практики, порядок её прохождения, сообщается информация о предприятиях-базах практик и количестве предоставляемых мест на них, формулируются задания практики, план практики, разъясняются формы, виды отчетности, порядок заполнения бланков отчетности, требования к оформлению отчетных документов, порядок защиты отчета по практике, даются иные рекомендации по прохождению практики.

Студенты получают программу практики, доступ ко всей необходимой для оформления результатов практики документации.

Организация **преддипломной практики** на местах возлагается на руководителя организации, который назначает её руководителем практического работника и организует прохождение практики в соответствии с программой практики.

Общие рекомендации студентам по прохождению преддипломной практики:

Перед прохождением практики студент должен изучить программу, представленную учебно-методическую документацию по практике и обратиться к соответствующим нормативным материалам, литературе с тем, чтобы быть подготовленным к выполнению поручений, данных руководителем практики, к решению задач практики, конкретных практических вопросов.

Студенты должны подготовить:

ксерокопии своих документов: свидетельства о постановке на учет в налоговом органе (ИНН), пенсионного страхования; паспортные данные (ксерокопии разворотов с фотографией и регистрацией места жительства).

медицинскую справку о прохождении медкомиссии по форме, требуемой принимающим предприятием, в поликлинике, к которой прикреплены;

фотографии (формат по требованию предприятия) для оформления пропусков на предприятия (при необходимости).

В рамках *самостоятельной работы* студенту рекомендуется проработать конспекты лекций, учебников и других горнотехнических изданий, технической документации горных предприятий, Контроль качества самостоятельной работы студентов производится при защите отчёта по практике.

При прохождении практики *обучающиеся обязаны:*

своевременно прибыть на место прохождения практики, иметь при себе все необходимые документы: паспорт, индивидуальное задание, план (график) практики;

подчиняться действующим правилам внутреннего трудового распорядка организации – места прохождения практики;

изучить и строго соблюдать правила охраны труда, техники безопасности, производственной санитарии и промышленной безопасности;

полностью выполнять задания, предусмотренные программой практики;

выполнять задания руководителя практики от организации;

быть вежливым, внимательным в общении с работниками;

вести записи о проделанной работе, чтобы в дальнейшем в отчете описать содержание проделанной работы;

в установленный срок отчитаться о прохождении практики руководителю практики от кафедры, подготовить и сдать отчет и другие документы практики на кафедру.

При подготовке к практике и во время прохождения практики рекомендуется по возникшим вопросам обращаться к учебной литературе, методическим материалам.

При возникновении затруднений в процессе практики студент может обратиться к руководителю практики от университета либо от организации-базы практики и получить необходимые разъяснения.

Примерный план прохождения практики:

Задание	Отчетность
1. Ознакомиться с организацией, технологическим циклом горных работ предприятия и его организационной структурой, пройти инструктаж по технике безопасности	Первый раздел отчета - Описание организации – наименование и адрес организации, структура, управление, вид (профиль) деятельности,
2. Ознакомиться с подразделением, в котором студент проходит практику, организацией деятельности электромеханических служб предприятия, должностными инструкциями рабочих мест и инженерно-технического персонала...	Первый раздел отчета - Описание подразделения – название, функции, задачи подразделения, должностные обязанности работников (кратко).
3. Выполнить задания по поручению и под наблюдением руководителя технологической практики от предприятия, назначенным руководителем предприятия из числа ИТР электромеханических служб предприятия.	Второй раздел отчета - Составленные студентом документы по содержанию практики, описание выполненных работ. Дневник прохождения практики.

6. ФОРМЫ ОТЧЕТНОСТИ ПО ПРАКТИКЕ

По результатам **преддипломной практики** студент представляет набор документов:

индивидуальное задание и график (план) проведения практики заполненный соответствующим образом (приложение В);

характеристика с места практики (приложение Г);

отчет обучающегося.

Индивидуальное задание, график (план) прохождения практики, характеристика – единый документ.

Документы должны быть подписаны руководителем практики от организации – базы практики и заверены печатью организации–базы практики.

Отчет вместе с документами служит основанием для оценки результатов **преддипломной практики** руководителем практики от университета. Полученная оценка - «зачтено» выставляется в ведомость и зачетную книжку студента.

Содержание отчета должно соответствовать программе практики, в нем обобщается и анализируется весь ход практики, выполнение заданий и других запланированных мероприятий. Отчет должен иметь четкое построение, логическую последовательность, конкретность.

Отчет по **преддипломной практике** имеет следующую структуру: титульный лист (приложение А), индивидуальное задание и график (план) проведения практики заполненный соответствующим образом (приложение В), содержание (приложение Б), введение, основная часть (первый и второй разделы), заключение, приложения.

Титульный лист отчета содержит: указание места прохождения практики, данные о руководителе практики от университета и от организации (образец – приложение А).

После титульного листа помещается индивидуальное задание на практику, содержащее график (план) практики, характеристику с места практики.

Содержание отчета о прохождении производственной практики помещают после титульного листа и индивидуального задания. В содержании отчета указывают: перечень разделов (при желании параграфов), номера страниц, с которых начинается каждый из них (образец – приложение Б).

Во введении следует отразить: место и сроки практики; её цели и задачи; выполненные обязанности, изученный информационный материал.

Введение не должно превышать 1 страницы компьютерного набора.

Основная часть отчета содержит:

Первый раздел «Характеристика организации-базы практики» должна содержать характеристику места практики по следующей схеме: - описание подразделения – функции, географо-экономическая характеристика, производственный процесс (технология), структура предприятия.

Второй раздел отчета о прохождении производственной практики носит практический характер.

В нем должно быть сделано описание выполненной работы, указания на затруднения, которые встретились при прохождении практики.

Для повышения эффективности прохождения практики в отчете рекомендуется зафиксировать:

обязанности, которые было поручено выполнять в ходе практики (а также анализ – какие из порученных обязанностей было интересно выполнять, а какие нет, почему, с чем это связано);

трудности, которые было необходимо преодолеть (что не получалось, почему, какие были предложены для решения проблем);

внутренняя культура взаимоотношений между работниками (возникло ли желание работать в данной организации, почему).

В *заключении* студент должен дать общую оценку работ, выполняемых на предприятии, дать характеристику практики (как проходила практика, знания и навыки (компетенции), которые он приобрел в ходе практики), сделать вывод о ее значении для подготовки специалиста.

Заключение должно быть по объему не более 1-2 стр.

В *приложениях* располагают вспомогательный материал:

Характеристика с места практики должна обязательно содержать Ф.И.О. студента полностью, указание на отношение студента к работе, наличие или отсутствие жалоб на

студента, оценку его теоретических знаний, умение применять теоретические знания на практике, степень выраженности необходимых личностных и профессиональных качеств.

Обучающиеся, имеющие стаж практической работы по профилю подготовки/специальности более 1 года могут дополнительно представить заверенную копию трудовой книжки или копию приказа о приеме на работу на соответствующую должность, справку с места работы.

Готовый отчет направляется на проверку руководителю практики от университета. К защите допускаются студенты, предоставившие руководителю практики от университета полный комплект документов о прохождении практики в установленные сроки.

По итогам **преддипломной практики** на кафедре проводится защита отчета и выставляется зачет.

Защита отчета по практике проводится руководителем практики от университета. К защите могут привлекаться руководители организаций - баз проведения практики и непосредственные руководители практики.

Форма защиты результатов практики - собеседование. Студент кратко докладывает о содержании своей работы во время практики, отвечает на вопросы принимающих отчет (проводящих защиту).

7. ФОНД ОЦЕНОЧНЫХ СРЕДСТВ ДЛЯ ПРОВЕДЕНИЯ ПРОМЕЖУТОЧНОЙ АТТЕСТАЦИИ ОБУЧАЮЩИХСЯ ПО ПРАКТИКЕ

Аттестация по итогам прохождения практики проводится в форме зачета.

Для осуществления промежуточного контроля практики обучающихся используется *Фонд оценочных средств по преддипломной практике.*

8. ПЕРЕЧЕНЬ УЧЕБНОЙ ЛИТЕРАТУРЫ И РЕСУРСОВ СЕТИ «ИНТЕРНЕТ», НЕОБХОДИМЫХ ДЛЯ ПРОВЕДЕНИЯ ПРАКТИКИ

8.1 Основная литература

№ п/п	Наименование	Кол-во экз.
1	Электроснабжение и электрооборудование горного производства. Часть 1 [Текст]: учебное пособие / М. Е. Садовников; Уральский гос. горный ун-т. – Екатеринбург: УГГУ, 2016. – 229 с.	49
2	Электроснабжение и электрооборудование горного производства. Часть 2 [Текст]: учебное пособие / М. Е. Садовников; Уральский гос. горный ун-т. – Екатеринбург: УГГУ, 2016. – 191 с.	50
3	Бёрдов И. А. Электромеханическое оборудование и электроснабжение технологического комплекса карьера: учебно-методическое пособие / И. А. Бёрдов; Урал. Гос. Горный ун-т. Екатеринбург: Изд-во УГГУ, 2011. 99 с.	47
4	Карякин А.Л., Стариков В.С., Старков В.В. Инструкция и методические указания по выполнению выпускной квалифицированной работы инженеры (ВКРИ)/ Карякин А.Л., Стариков В.С., Старков В.В.: Урал. Гос. Горный ун-т. Екатеринбург: Изд-во УГГУ, 2011. 28 с.	17

8.2 Дополнительная литература

№ п/п	Наименование	Кол-во экз.
1	Садовников М. Е., Карякин А. Л., Юнусов Х. Б. Единые требования к оформлению текстовых и графических документов на кафедре ЭГП: учебно-методическое пособие для студентов очного и заочного обучения / Урал. Гос.	37

8.3 Ресурсы сети «Интернет»

Единое окно доступа к образовательным ресурсам - Режим доступа:
<http://window.edu.ru>

Информационные справочные системы
ИПС «КонсультантПлюс»

Базы данных

Scopus: база данных рефератов и цитирования

<https://www.scopus.com/customer/profile/display.uri>

E-library: электронная научная библиотека: <https://elibrary.ru>

9. ПЕРЕЧЕНЬ ИНФОРМАЦИОННЫХ ТЕХНОЛОГИЙ, ИСПОЛЬЗУЕМЫХ ПРИ ПРОВЕДЕНИИ ПРАКТИКИ, ВКЛЮЧАЯ ПЕРЕЧЕНЬ ПРОГРАММНОГО ОБЕСПЕЧЕНИЯ И ИНФОРМАЦИОННЫХ СПРАВОЧНЫХ СИСТЕМ

Для успешного прохождения практики, студент использует:

1. Microsoft Windows 8 Professional
2. Microsoft Office Standard 2013

10. МАТЕРИАЛЬНО-ТЕХНИЧЕСКАЯ БАЗА, НЕОБХОДИМАЯ ДЛЯ ПРОВЕДЕНИЯ ПРАКТИКИ

Для проведения практики необходимо следующее материально-техническое оборудование: рабочее место, соответствующее нормам санитарно-гигиенического и противопожарного законодательства Российской Федерации, библиотека УГГУ.

Материально-техническое обеспечение практики возлагается на руководителей организаций, принимающих обучающихся для прохождения производственной (преддипломной) практики.

11. ТРЕБОВАНИЯ К ОФОРМЛЕНИЮ ОТЧЕТА ПО ПРЕДДИПЛОМНОЙ ПРАКТИКЕ

11.1 ОБЩИЕ ТРЕБОВАНИЯ

Оформление отчета осуществляется в соответствии с требованиями государственных стандартов и университета.

Отчет выполняется печатным способом с использованием компьютера.

Каждая страница текста, включая иллюстрации и приложения, нумеруется арабскими цифрами, кроме титульного листа и содержания, по порядку без пропусков и повторений. Номера страниц проставляются, начиная с введения (третья страница), в центре нижней части листа без точки.

Текст работы следует печатать, соблюдая следующие размеры полей: правое – 10 мм, верхнее и нижнее – 20 мм, левое – 30 мм.

Рекомендуемым типом шрифта является Times New Roman, размер которого 14 pt (пунктов) (на рисунках и в таблицах допускается применение более мелкого размера шрифта, но не менее 10 pt).

Текст печатается через 1,5-ый интервал, красная строка – 1,25 см.

Цвет шрифта должен быть черным, необходимо соблюдать равномерную плотность, контрастность и четкость изображения по всей работе. Разрешается использовать компьютерные возможности акцентирования внимания на определенных терминах и формулах, применяя курсив, полужирный шрифт не применяется.

11.2 ПРАВИЛА ОФОРМЛЕНИЯ НАИМЕНОВАНИЙ И НУМЕРАЦИИ СТРУКТУРНЫХ ЭЛЕМЕНТОВ, ГЛАВ И ПАРАГРАФОВ

Отчет должен включать следующие структурные элементы: титульный лист, содержание, введение, основной текст, заключение, приложения (является дополнительным элементом). Основной текст может быть разделен на разделы и параграфы.

Каждый структурный элемент отчета (титульный лист, содержание, введение, заключение, приложение) и разделы необходимо начинать с новой страницы. Следующий параграф внутри одного раздела начинается через 2 межстрочных интервала на том же листе, где закончился предыдущий.

Расстояние между заголовком структурного элемента и текстом, заголовками главы и параграфа, заголовком параграфа и текстом составляет 2 межстрочных интервала.

Наименования структурных элементов письменной работы («СОДЕРЖАНИЕ», «ВВЕДЕНИЕ», «ЗАКЛЮЧЕНИЕ», «ПРИЛОЖЕНИЕ») служат заголовками структурных элементов. Данные наименования пишутся по центру страницы без точки в конце прописными (заглавными) буквами, не подчеркивая.

Разделы, параграфы должны иметь заголовки. Их следует нумеровать арабскими цифрами и записывать по центру страницы прописными (заглавными) буквами без точки в конце, не подчеркивая. Номер раздела указывается цифрой (например, 1, 2, 3), номер параграфа включает номер раздела и порядковый номер параграфа, разделенные точкой (например, 1.1, 2.1, 3.3). После номера раздела и параграфа в тексте точку не ставят. Если заголовок состоит из двух предложений, их разделяют точкой. Переносы слов в заголовках не допускаются. Не допускается писать заголовок параграфа на одном листе, а его текст – на другом.

В содержании работы наименования структурных элементов указываются с левого края страницы, при этом первая буква наименования является прописной (заглавной), остальные буквы являются строчными, например:

Введение

1 Краткая характеристика района работ

2 Практический раздел – выполненные работы

Заключение

Приложения

11.3 ПРАВИЛА ОФОРМЛЕНИЯ СОКРАЩЕНИЙ И АББРЕВИАТУР

Сокращение русских слов и словосочетаний допускается при условии соблюдения требований ГОСТ 7.12–93 «Система стандартов по информации, библиотечному и издательскому делу. Библиографическая запись. Сокращение слов на русском языке. Общие требования и правила».

В тексте письменной работы допускаются общепринятые сокращения и аббревиатуры, установленные правилами орфографии и соответствующими нормативными документами, например: год – г., годы – гг., и так далее – и т. д., метр – м, тысяч – тыс., миллион – млн, миллиард – млрд, триллион – трлн, страница – с., Российская Федерация – РФ, общество с ограниченной ответственностью – ООО.

При использовании авторской аббревиатуры необходимо при первом ее упоминании дать полную расшифровку, например: «... Уральский государственный горный университет (далее – УГГУ)...».

Не допускается использование сокращений и аббревиатур в заголовках письменной работы, глав и параграфов.

11.4 ПРАВИЛА ОФОРМЛЕНИЯ ПЕРЕЧИСЛЕНИЙ

При необходимости в тексте работы могут быть приведены перечисления. Перед каждым элементом перечисления следует ставить дефис (иные маркеры не допустимы). Например:

- «...заключение содержит:
- краткие выводы;
 - оценку решений;
 - разработку рекомендаций.»

При необходимости ссылки в тексте работы на один из элементов перечисления вместо дефиса ставятся строчные буквы в порядке русского алфавита, начиная с буквы а (за исключением букв ё, з, й, о, ч, ь, ы, ь). Для дальнейшей детализации перечислений необходимо использовать арабские цифры, после которых ставится скобка, а запись производится с абзацного отступа. Например:

- а) ...;
- б) ...;
- 1) ...;
- 2) ...;
- в) ...

11.5 ПРАВИЛА ОФОРМЛЕНИЯ РИСУНКОВ

В письменной работе для наглядности, уменьшения физического объема сплошного текста следует использовать иллюстрации – графики, схемы, диаграммы, чертежи, рисунки и фотографии. Все иллюстрации именуется рисунками. Их количество зависит от содержания работы и должно быть достаточно для того, чтобы придать ей ясность и конкретность.

На все рисунки должны быть даны ссылки в тексте работы, например: «... в соответствии с рисунком 2 ...» или «... тенденцию к снижению (рисунок 2)».

Рисунки следует располагать в работе непосредственно после текста, в котором они упоминаются впервые (при наличии достаточного пространства для помещения рисунка со всеми поясняющими данными), или на следующей странице. Если рисунок достаточно велик, его можно размещать на отдельном листе. Допускается поворот рисунка по часовой стрелке (если он выполнен на отдельном листе). Рисунки, размеры которых больше формата А4, учитывают как одну страницу и помещают в приложениях.

Рисунки, за исключением рисунков в приложениях, следует нумеровать арабскими цифрами сквозной нумерацией по всей работе. Каждый рисунок (схема, график, диаграмма) обозначается словом «Рисунок», должен иметь заголовок и подписываться следующим образом – посередине строки без абзацного отступа, например: «Рисунок 1 – Структура администрации организации»

Если на рисунке отражены показатели, то после заголовка рисунка через запятую указывается единица измерения, например: «Рисунок 1 – Структура добычи, %»

Рисунки каждого приложения обозначают отдельной нумерацией арабскими цифрами с добавлением перед цифрой обозначения приложения (например, рисунок А.3).

Если рисунок взят из первичного источника без авторской переработки, следует сделать ссылку, например: «Рисунок 1 - Процесс заключения трудового договора [8, с. 46]»

Если рисунок является авторской разработкой, необходимо после заголовка рисунка поставить знак сноски и указать в форме подстрочной сноски внизу страницы, на осно-

вании каких источников он составлен, например: «Рисунок 2 – Обогащительная установка,.....¹»

При необходимости между рисунком и его заголовком помещаются поясняющие данные (подрисовочный текст), например, легенда.

11.6 ПРАВИЛА ОФОРМЛЕНИЯ ТАБЛИЦ

В письменной работе фактический материал в обобщенном и систематизированном виде может быть представлен в виде таблицы для наглядности и удобства сравнения показателей.

На все таблицы должны быть ссылки в работе. При ссылке следует писать слово «таблица» с указанием ее номера, например: «...в таблице 2 представлены ...» или «... характеризуется показателями (таблица 2)».

Таблицу следует располагать в работе непосредственно после текста, в котором она упоминается впервые, или на следующей странице.

Таблицы, за исключением таблиц в приложениях, следует нумеровать арабскими цифрами сквозной нумерацией по всей работе. Каждая таблица должна иметь заголовок, который должен отражать ее содержание, быть точным, кратким. Заголовок таблицы следует помещать над таблицей слева, без абзацного отступа в одну строку с ее номером через тире

Если таблица взята из первичного источника без авторской переработки, следует сделать ссылку, например: Таблица 2 – Название [15, с. 35]

Если таблица является авторской разработкой, необходимо после заголовка таблицы поставить знак сноски и указать в форме подстрочной сноски внизу страницы, на основании каких источников она составлена, например:

Располагают таблицы на странице обычно вертикально. Помещенные на отдельной странице таблицы могут быть расположены горизонтально, причем графа с наименованиями показателей должна размещаться в левой части страницы. Слева, справа и снизу таблицы ограничивают линиями.

Таблицу с большим числом строк допускается переносить на другую страницу. При переносе части таблицы на другую страницу слово «Таблица» указывают один раз слева над первой частью таблицы. На странице, на которую перенесена часть таблицы, слева пишут «Продолжение таблицы» или «Окончание таблицы» с указанием номера таблицы и повторением шапки таблицы.

Если таблица переносится, то на странице, где помещена первая часть таблицы, нижняя ограничительная линия таблицы не проводится. Это же относится к странице (страницам), где помещено продолжение (продолжения) таблицы. Нижняя ограничительная линия таблицы проводится только на странице, где помещено окончание таблицы.

Заголовки граф и строк таблицы следует писать с прописной буквы в единственном числе, а подзаголовки граф – со строчной буквы, если они составляют одно предложение с заголовком, или с прописной буквы, если они имеют самостоятельное значение. В конце заголовков и подзаголовков таблиц точки не ставят. Заголовки граф, как правило, записывают параллельно строкам таблицы. При необходимости допускается перпендикулярное расположение заголовков граф.

Примечания к таблице (подтабличные примечания) размещают непосредственно под таблицей в виде: а) общего примечания; б) сноски; в) отдельной графы или табличной строки с заголовком. Выделять примечание в отдельную графу или строку целесообразно лишь тогда, когда примечание относится к большинству строк или граф. Примечания к отдельным заголовкам граф или строк следует связывать с ними знаком сноски. Общее

¹ Составлено Колтуновым А. В.

примечание ко всей таблице не связывают с ней знаком сноски, а помещают после заголовка «Примечание» или «Примечания», оформляют как внутритекстовое примечание.

Допускается применять размер шрифта в таблице меньший, чем в тексте работы, но не менее 10 pt.

Если все показатели, приведенные в графах таблицы, выражены в одной и той же единице измерения, то ее обозначение необходимо помещать над таблицей справа. Если показатели таблицы выражены в разных единицах измерения, то обозначение единицы измерения указывается после наименования показателя через запятую. Допускается при необходимости выносить в отдельную графу обозначения единиц измерения.

Текст, повторяющийся в строках одной и той же графы и состоящий из одиночных слов, чередующихся с цифрами, заменяют кавычками. Если повторяющийся текст состоит из двух или более слов, то при первом повторении его заменяют словами «То же», а далее – кавычками. Если предыдущая фраза является частью последующей, то допускается заменить ее словами «То же» и добавить дополнительные сведения. При наличии горизонтальных линий текст необходимо повторять. Если в ячейке таблицы приведен текст из нескольких предложений, то в последнем предложении точка не ставится.

Заменять кавычками повторяющиеся в таблице цифры, математические знаки, знаки процента и номера, обозначения нормативных материалов, марок материалов не допускается.

При отсутствии отдельных данных в таблице следует ставить прочерк (тире). Цифры в графах таблиц должны проставляться так, чтобы разряды чисел во всей графе были расположены один под другим, если они относятся к одному показателю. В одной графе должно быть соблюдено, как правило, одинаковое количество десятичных знаков для всех значений величин.

Если таблицы размещены в приложении, их нумерация имеет определенные особенности. Таблицы каждого приложения нумеруют отдельной нумерацией арабскими цифрами. При этом перед цифрой, обозначающей номер таблицы в приложении, ставится буква соответствующего приложения, например:

Таблица В.1.– Динамика показателей за 2016–2017 гг.

Если в документе одна таблица, то она должна быть обозначена «Таблица 1» или «Таблица В.1», если она приведена в приложении (допустим, В).

11.7 ПРАВИЛА ОФОРМЛЕНИЯ ПРИМЕЧАНИЙ И ССЫЛОК

При необходимости пояснить содержание текста, таблицы или иллюстрации в работе следует помещать примечания. Их размещают непосредственно в конце страницы, таблицы, иллюстрации, к которым они относятся, и печатают с прописной буквы с абзацного отступа после слова «Примечание» или «Примечания». Если примечание одно, то после слова «Примечание» ставится тире и примечание печатается с прописной буквы. Одно примечание не нумеруют. Если их несколько, то после слова «Примечания» ставят двоеточие и каждое примечание печатают с прописной буквы с новой строки с абзацного отступа, нумеруя их по порядку арабскими цифрами.

Цитаты, а также все заимствования из печати данные (нормативы, цифры и др.) должны иметь библиографическую ссылку на первичный источник. Ссылка ставится непосредственно после того слова, числа, предложения, по которому дается пояснение, в квадратных скобках. В квадратных скобках указывается порядковый номер источника в соответствии со списком использованных источников и номер страницы, с которой взята информация, например: [4, с. 32]. Это значит, использован четвертый источник из списка литературы со страницы 32. Если дается свободный пересказ принципиальных положений тех или иных авторов, то достаточно указать в скобках после изложения заимствованных положений номер источника по списку использованной литературы без указания номера страницы.

11.8 ПРАВИЛА ОФОРМЛЕНИЯ СПИСКА ИСПОЛЬЗОВАННЫХ ИСТОЧНИКОВ

Оформлению списка использованных источников, прилагаемого к отчету, следует уделять самое серьезное внимание.

Сведения об источниках приводятся в следующем порядке:

1) **нормативные правовые акты**: Нормативные правовые акты включаются в список в порядке убывания юридической силы в следующей очередности: международные нормативные правовые акты, Конституция Российской Федерации, федеральные конституционные законы, федеральные законы, акты Конституционного Суда Российской Федерации, решения других высших судебных органов, указы Президента Российской Федерации, постановления Правительства Российской Федерации, нормативные правовые акты федеральных органов исполнительной власти, законы субъектов Российской Федерации, подзаконные акты субъектов Российской Федерации, муниципальные правовые акты, акты организаций.

Нормативные правовые акты одного уровня располагаются в хронологическом порядке, от принятых в более ранние периоды к принятым в более поздние периоды.

2) **книги, статьи, материалы конференций и семинаров**. Располагаются по алфавиту фамилии автора или названию, если книга печатается под редакцией. Например:

3) **статистические сборники, инструктивные материалы, методические рекомендации, реферативная информация, нормативно-справочные материалы**. Располагаются по алфавиту. Например:

4) **книги и статьи на иностранных языках** в алфавитном порядке. Например:

5) **интернет-сайты** – в алфавитном порядке.

В списке использованных источников применяется сквозная нумерация с применением арабского алфавита. Все объекты печатаются единым списком, группы объектов не выделяются, источники печатаются с абзацного отступа.

Объекты описания списка должны быть обозначены терминами в квадратных скобках²:

- [Видеозапись];
- [Мультимедиа];
- [Текст];
- [Электронный ресурс].

При занесении источников в список литературы следует придерживаться установленных правил их библиографического описания.

11.9 ПРАВИЛА ОФОРМЛЕНИЯ ПРИЛОЖЕНИЙ

В приложения рекомендовано включать материалы, которые по каким-либо причинам не могут быть включены в основную часть: материалы, дополняющие работу; таблицы вспомогательных цифровых данных; инструкции, методики, описания алгоритмов и программ задач, иллюстрации вспомогательного характера; нормативные правовые акты, например, должностные инструкции. В приложения также включают иллюстрации, таблицы и распечатки, выполненные на листах формата А3.

² Полный перечень см. в: Система стандартов по информации, библиотечному и издательскому делу. Библиографическая запись. Библиографическое описание. Общие требования и правила составления [Текст]: ГОСТ 7.1-2003.

Приложения оформляют как продолжение данного документа на последующих его листах после списка использованных источников.

Приложения обозначают заглавными буквами русского алфавита, начиная с А, за исключением букв Ё, З, Й, О, Ч, Ъ, Ы, Ь (ПРИЛОЖЕНИЕ А, ПРИЛОЖЕНИЕ Б, ПРИЛОЖЕНИЕ В и т.д.). Допускается обозначение приложений буквами латинского алфавита, за исключением букв I и O. В случае полного использования букв русского и латинского алфавитов допускается обозначать приложения арабскими цифрами.

Само слово «ПРИЛОЖЕНИЕ» пишется прописными (заглавными) буквами.

Если в работе одно приложение, оно обозначается «ПРИЛОЖЕНИЕ А».

Каждое приложение следует начинать с новой страницы. При этом слово «ПРИЛОЖЕНИЕ» и его буквенное обозначение пишутся с абзацного отступа.

Приложение должно иметь заголовок, который записывают на следующей строке после слова «ПРИЛОЖЕНИЕ» с абзацного отступа. Заголовок пишется с прописной буквы.

В тексте работы на все приложения должны быть даны ссылки, например: «... в приложении Б...». Приложения располагают в порядке ссылок на них в тексте работы.

Текст каждого приложения, при необходимости, может быть разделен на разделы, подразделы, пункты, подпункты, которые нумеруют в пределах каждого приложения. Перед номером ставится обозначение этого приложения.

Приложения должны иметь общую с остальной частью документа сквозную нумерацию страниц.

Образец оформления титульного листа отчета по практике



Федеральное государственное бюджетное образовательное учреждение
высшего образования
«Уральский государственный горный университет»
(ФГБОУ ВО «УГГУ»)
620144, г. Екатеринбург, ул. Куйбышева, 30

ОТЧЕТ
о прохождении _____ практики
(название практики)

(наименование организации прохождения практики)

Направление / Специальность: 21.05.04
ГОРНОЕ ДЕЛО

Студент:.
Группа:

Профиль /Специализация:

Руководитель практики от университета:
.

Руководитель практики от организации:
Петров И.С., главный энергетик

Оценка _____

Подпись _____

Екатеринбург
2019

ПРИЛОЖЕНИЕ Б

Образец оформления содержания отчета по преддипломной практике

СОДЕРЖАНИЕ

	Введение	3
1	Краткая характеристика организации - места практики	5
1.1	Организационная структура организации и нормативная основа ее деятельности	...
1.2	Характеристика структурного подразделения	...

2	Практический раздел – выполненные работы	
2.1	Виды и объем выполненных работ	
2.2	
	Заключение	
	Приложения	

ПРИЛОЖЕНИЕ В



Федеральное государственное бюджетное образовательное учреждение
высшего образования
«Уральский государственный горный университет»
(ФГБОУ ВО «УГГУ»)
620144, г. Екатеринбург, ул. Куйбышева, 30

НАПРАВЛЕНИЕ НА ПРАКТИКУ

Студент

_____ (фамилия, имя, отчество)
_____ Курса _____ факультета

специальности _____ направляется
в

_____ (наименование и адрес организации)

для прохождения _____ практики с _____ по _____

М.П.

Декан факультета _____

Руководитель практики от университета _____

тел. кафедры: 8(343) _____

Отметка организации

Дата прибытия студента в организацию « _____ » _____ 20__ г.

Направлен

_____ (наименование структурного подразделения)

Приказ № _____ от « _____ » _____ 20__ г.

Практику окончил « _____ » _____ 20__ г. Приказ № _____

Руководитель практики от организации

М.П

(должность)

(ф. и. о.)

ИНДИВИДУАЛЬНОЕ ЗАДАНИЕ НА ПЕРИОД ПРАКТИКИ

Содержание индивидуального задания

Оценка выполнения индивидуального задания

График (план) прохождения практики

Период	Характеристика работы	Текущий контроль (выполнено/не выполнено)	Подпись руководителя практики от университета/организации
1 день практики 01.07.2019	Проведение инструктажа в организации по технике безопасности и охране труда		
02.07.2019- 03.07.2019	Создание конкретного представления о деятельности организации и соответствующего структурного подразделения		
...	...		
15.07.2019- 30.07.2019	Выполнение заданий по поручению и под наблюдением мастера (технолога): - изучение деятельности (указать рабочее место, должность; в которой проходил практику) - изучение порядка работы цеха или подразделения; выполнение индивидуального задания по практике;		
	И т. д.		

СОГЛАСОВАНО:

Подпись руководителя практики от университета _____

Подпись руководителя практики от организации _____

Отзыв
об отчете о прохождении практики студента
(заполняется руководителем практики от университета)

1. Выводы (характеристика отчета в целом, соответствие объема, содержания отчета программе):

2. Недостатки отчета:

Оценка по результатам защиты:

Руководитель практики от университета
милия

И.О. Фа-

(подпись)

«__» _____ 20__ г.

ПРИЛОЖЕНИЕ Г

ХАРАКТЕРИСТИКА РАБОТЫ СТУДЕНТА НА ПРАКТИКЕ

Характеристика должна содержать указание на отношение студента к работе, оценку его теоретических знаний, умение применять теоретические знания на практике, степень выраженности необходимых личностных и профессиональных качеств, вывод руководителя практики от Организации о полноте выполнения индивидуально-го задания и отсутствии / наличии замечаний к прохождению практики студента

[Характеристика студента с места практики описывает его профессиональную подготовку, теоретические знания, практические навыки и деловые качества, которые он проявил в период прохождения практики. Писать документ нужно в официальном стиле, при этом необходимо указать в характеристике следующие сведения:

- фамилия и инициалы обучающегося;
- обязанности обучающегося в период прохождения практики;
- профессиональные качества студента;
- особенности студента, проявленные при общении с трудовым коллективом;
- практические навыки, освоенные студентом;
- оценку, выставленную студенту по результатам прохождения практики].

Главная цель составления характеристики студента с места практики — описание его профессиональной подготовки, а также новых знаний и навыков, которые он приобрел в процессе практической деятельности в конкретной организации. Подробная характеристика позволит руководителю практики со стороны учебного заведения объективно оценить ее эффективность и поставить обучающемуся справедливую оценку.

Например

Кочетова Елена Ивановна проходила практику в ООО «Исеть» в отделе, практика была организована в соответствии с программой. В период прохождения практики Кочетова Е.И. зарекомендовала себя с положительной стороны, дисциплинированным практикантом, стремящимся к получению новых знаний, навыков и умений, нацелена на повышение своей будущей профессиональной квалификации.

В период практики Кочетова Е.В. ознакомилась со структурой организации, основными направлениями ее деятельности, работой отдела, нормативными документами, регулирующими деятельность организации, спецификой функциональных обязанностей маркшейдера и приняла активное участие в текущей деятельности.

Под руководством опытного специалиста, начальника отдела..... изучала, методические материалы по; трудовое законодательство; порядок составления прогнозов....., определения перспективной и текущей потребности в; состояние рынка продаж; системы и методы оценки...; методы анализа; порядок оформления, ведения документации, связанной с; порядок формирования и ведения банка данных о; методы, порядок составления установленной отчетности; возможности использования современных информационных технологий в работе

К поручениям руководителя практики и выполняемой работе относилась добросовестно. Во время прохождения практики продемонстрировала знание теоретического материала, профессиональной терминологии...; умение применять теоретические знания на практике; продемонстрировала навыки проведения, умение найти... и применить их; грамотно оформляла документацию.....

Индивидуальное задание выполнено в полном объеме, замечаний к прохождению практики нет.

Практика Кочетовой Е.И. заслуживает оценки «отлично» или положительной оценки.

Руководитель организации
пись) _____ ФИО

_____ (под-

МП